

MEDIZINTECHNIK  
seit 1890

**KaWe**

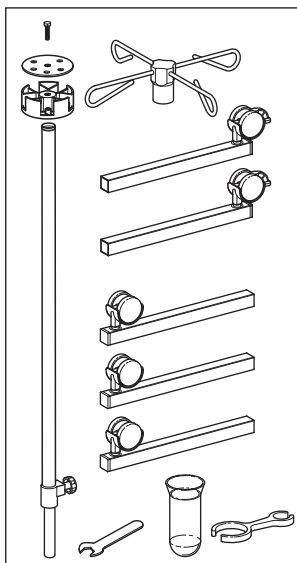
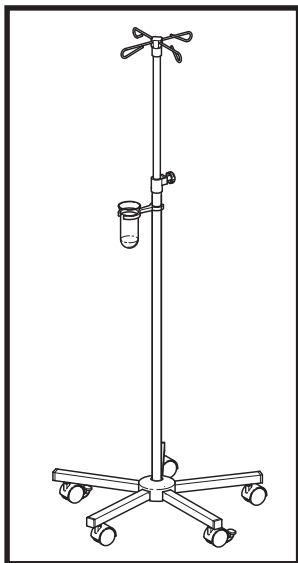
<b>de</b>	Gebrauchsanweisung .....	2
<b>en</b>	User's Manual .....	8
<b>fr</b>	Mode d'emploi .....	14
<b>it</b>	Istruzioni per l'uso .....	20
<b>es</b>	Instrucciones de empleo .....	26
<b>pt</b>	Manual de operação .....	32
<b>ru</b>	Руководство по применению .....	38

## Infusionsständer Edelstahl/verchromt

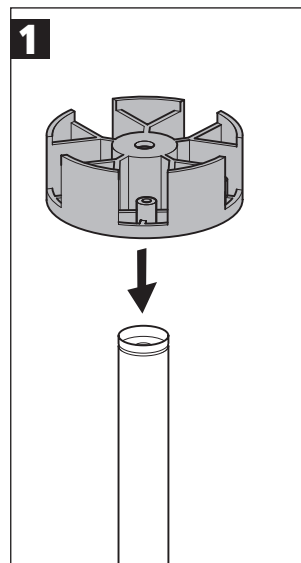


CE

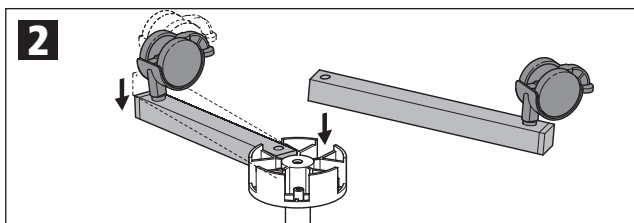
QM-1-064H



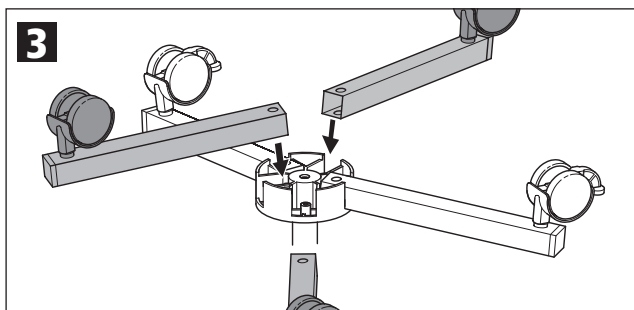
Montageteile



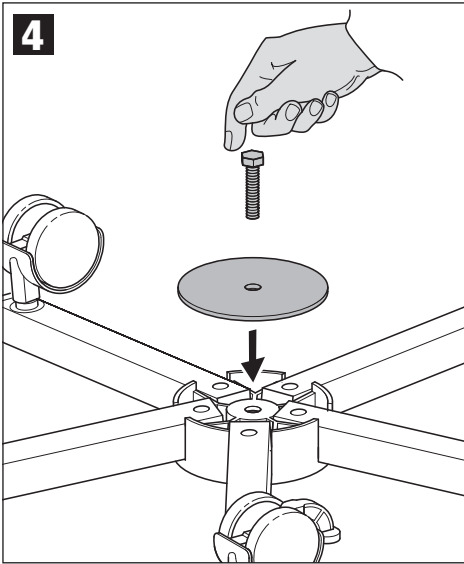
1. Fußkreuz-Block aufstecken.



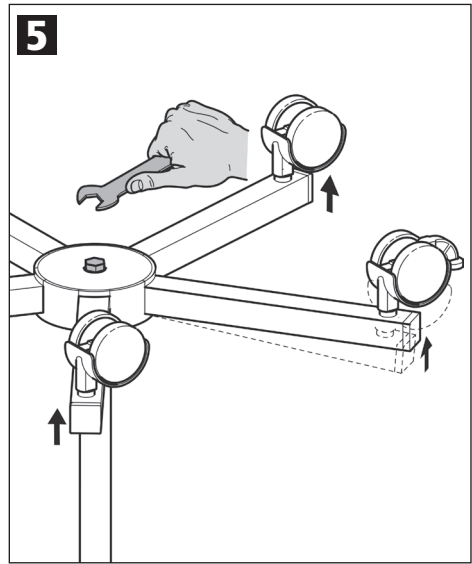
2. Zwei Fußrohre mit Bremsrollen gegenüber einhängen.



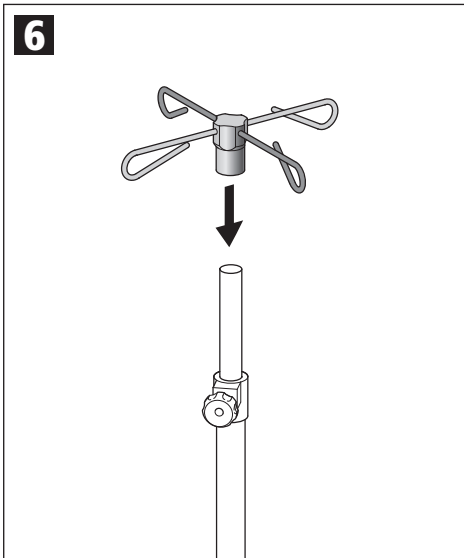
3. Drei Fußrohre ohne Bremsrollen einhängen.



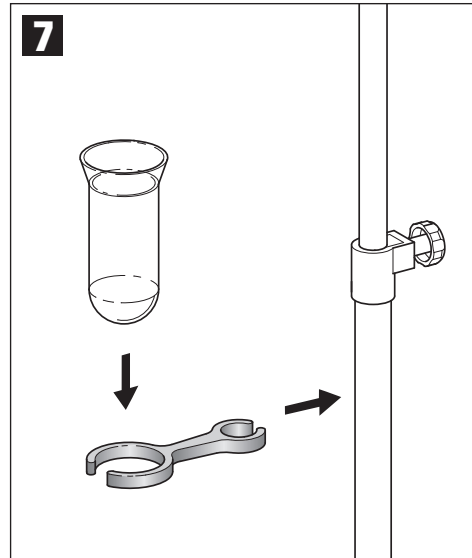
4. Sechskantschraube eindrehen.



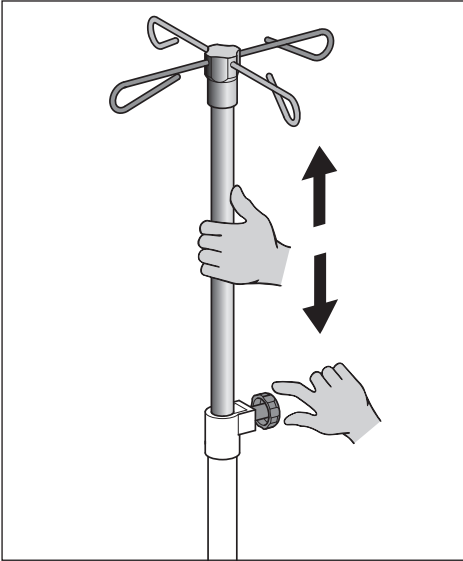
5. Sechskantschraube anziehen.



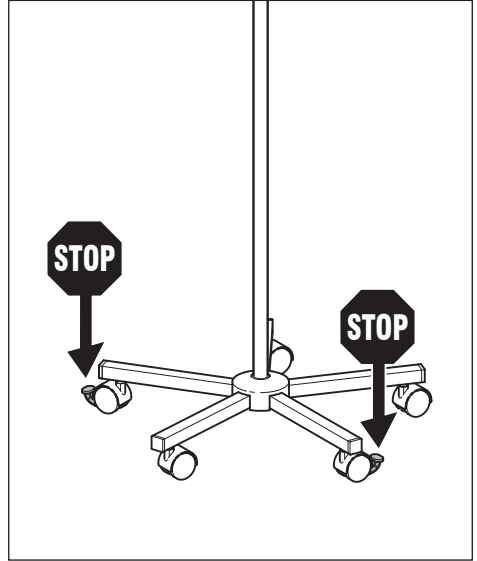
6. Edelstahl-Sicherheitshaken aufsetzen.



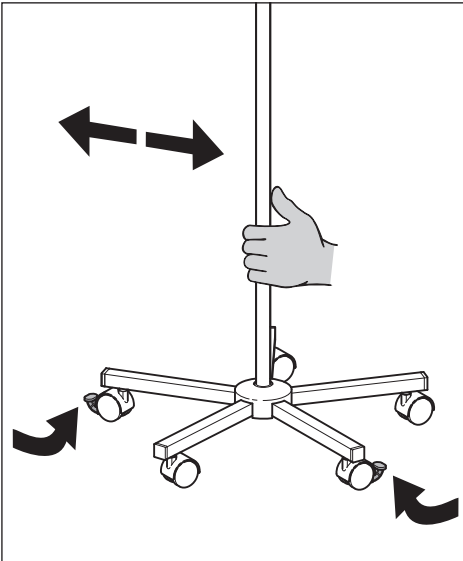
7. Tropfglashalterung einschieben und Tropfglas einhängen.



Höhe einstellen.



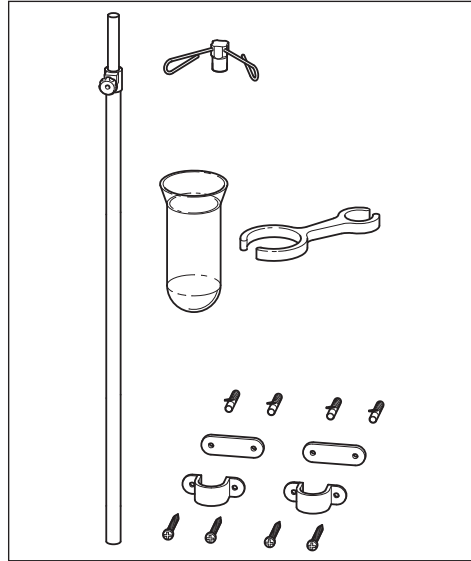
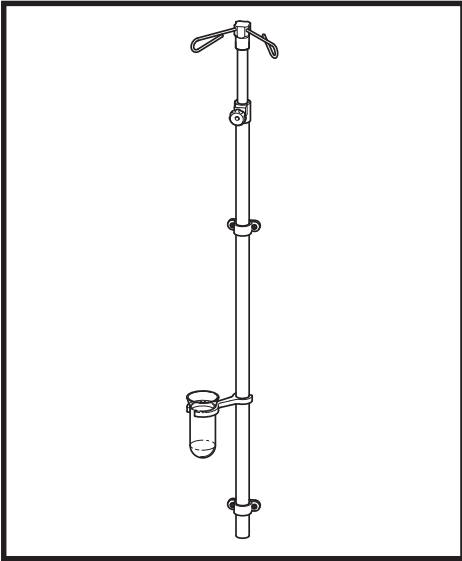
Bremsrollen arretieren.



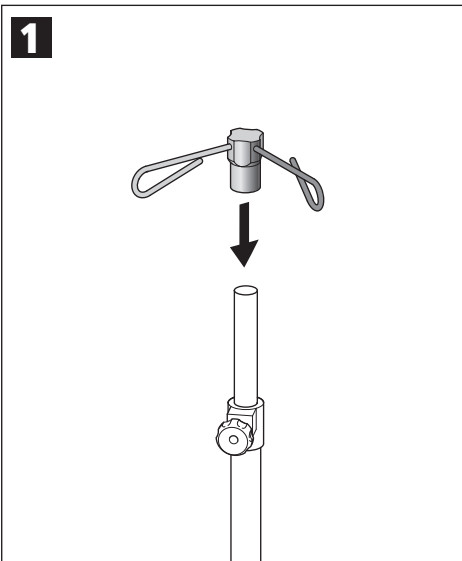
↔ Zur Fortbewegung Bremsrollen lösen.

#### Erklärung der Symbole:

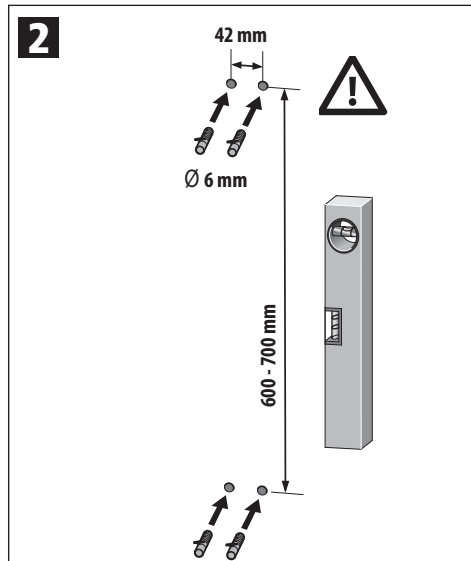
	Hersteller
	Herstellungsdatum
	Chargencode
	Gebrauchsanweisung beachten
	Achtung!
	Artikelnummer
	GOST-R Zertifizierung von Exportwaren nach Russland



Montageteile



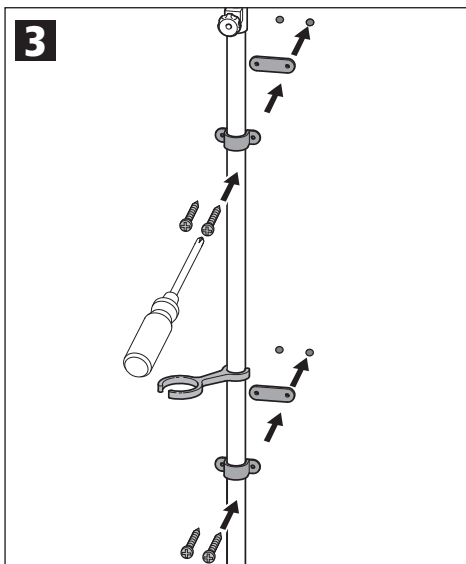
1. Sicherheitshaken aufsetzen.



2. 4 Löcher bohren und Dübel einsetzen.

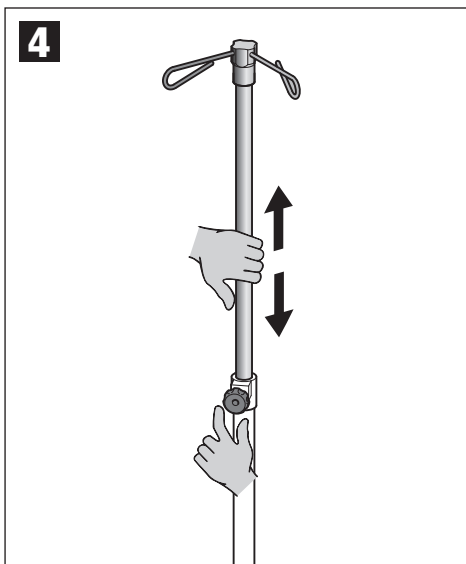
*Vorsicht! Wand auf Strom-, Gas- und Wasserleitungen überprüfen.*

3

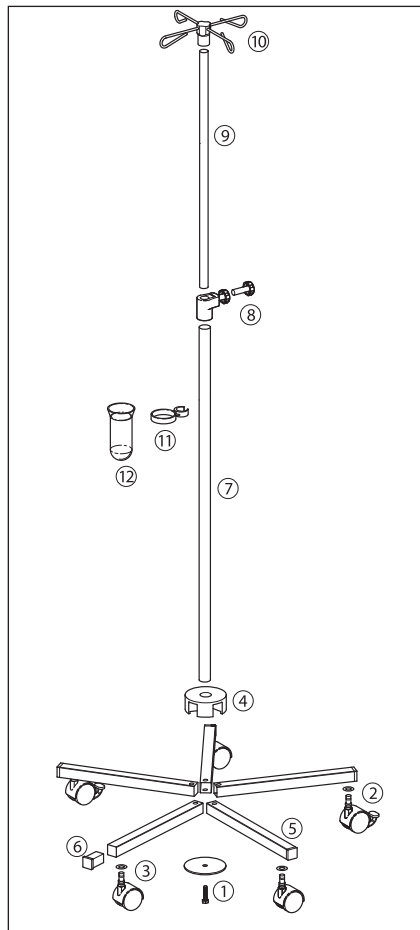


3. Tropfhalterung aufschieben und Infusionshalter montieren.

4

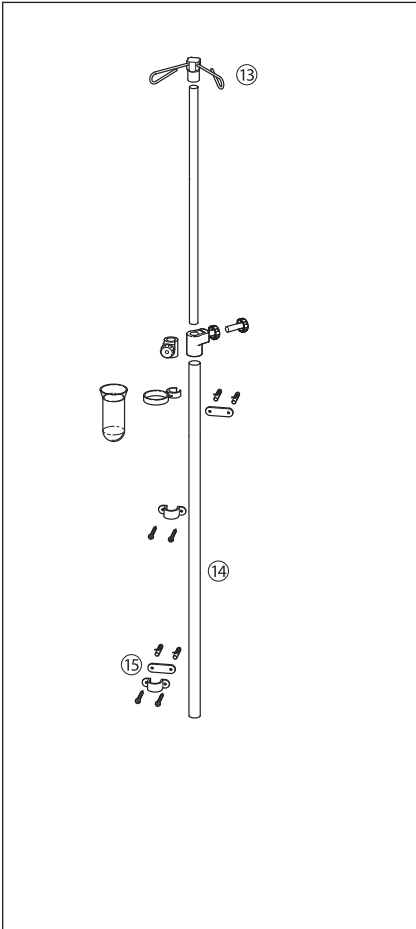


4. Höhe einstellen.



#### Lieferumfang:

- |   |   |
|---|---|
| 1 | Fixierplatte inkl. Schraube                           |
| 2 | Rolle - Bremsrolle                                    |
| 3 | Rolle - Sicherheitsrolle<br>(davon eine antistatisch) |
| 4 | Fußkreuz-Block schwarz                                |
| 5 | Rechteckrohr  |
| 6 | Endkappe schwarz                                      |
| 7 | Stativrohr  |
| 8 | Klemmeinheit schwarz                                  |



9	Ausziehrohr
10	Standardsicherheitshaken schwarz
11	Tropfglashalterung
12	Tropfglas
13	Sicherheitshaken
14	Ausziehrohr
15	Kunststoffbefestigungsbügel inkl. Schrauben und Dübel

**Zweckbestimmung:** Zur Aufnahme von Infusionen.  
Belastung pro Aufhängehaken max. 2 kg – nicht überschreiten!

**Gewährleistung:** Bei ordnungsgemäßer Handhabung und Berücksichtigung dieser Gebrauchsanweisung gewähren wir zwei Jahre Gewährleistung ab dem Verkaufsdatum. Bei weiteren Fragen oder eventuellen Reparaturen wenden Sie sich bitte an Ihren Fachhändler.

### Sicherheitshinweise!

- Der Infusionsständer darf nur in einwandfreiem Zustand benutzt werden.
- Infusionsständer nur auf ebener Fläche einsetzen. Bremsrollen arretieren. Die Standsicherheit ist bei einer Last von 2 kg bis zu einer Schräglage von 10 % gewährleistet.
- Zur Fortbewegung Bremsrollen lösen.
- Der 4-fach Haken ist nur für die Aufhängung von Infusionsflaschen geeignet.
- Für einen nicht bestimmungsgemäßen Einsatz haftet der Anwender.

### Technische Daten:

Maximale Höhe	ca. 210 cm
Durchmesser Standfuß	ca. 60 cm
Gewicht Infusionsständer Edelstahl	ca. 2,9 kg
Gewicht Infusionsständer verchromt	ca. 2,6 kg

**Reinigung:** 1. Reinigungsmittel auf alkoholischer Basis.  
2. Keine säurehaltigen Mittel verwenden. 3. Manuelle Reinigung z. B. mit Helipur, Baktolan oder Sagrotan gemäß den Herstellerangaben. 4. Verschmutzung sofort entfernen.  
5. Verschmutzte Rollen reinigen, um die statische Aufladung zu vermeiden. 6. Keine automatische Reinigung anwenden.  
7. Keine Sterilisation notwendig.

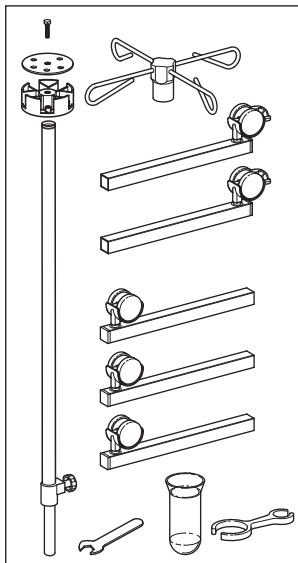
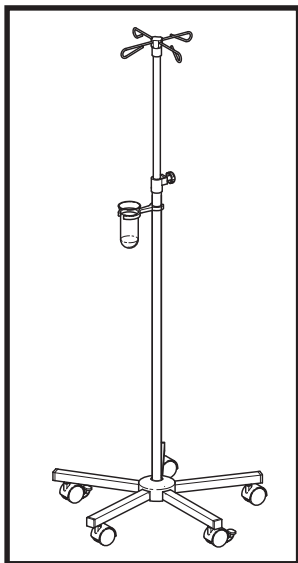
**Wartung:** 1. Regelmäßige Sicht- und Funktionsprüfung aller Bauteile durchführen – defekte Teile austauschen!  
2. Bei Bedarf Schrauben nachziehen.

Technische Änderungen vorbehalten.

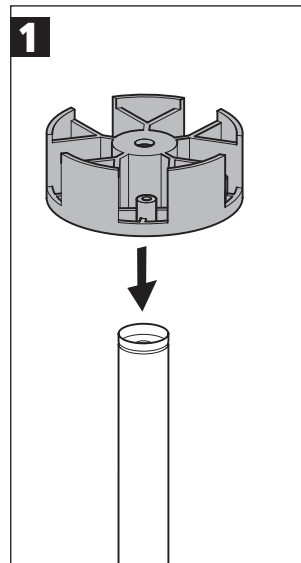


# User's Manual

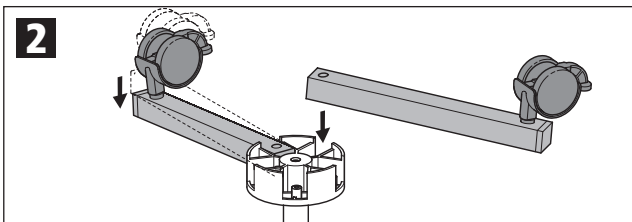
## Stainless steel/chrome-plated infusion stand



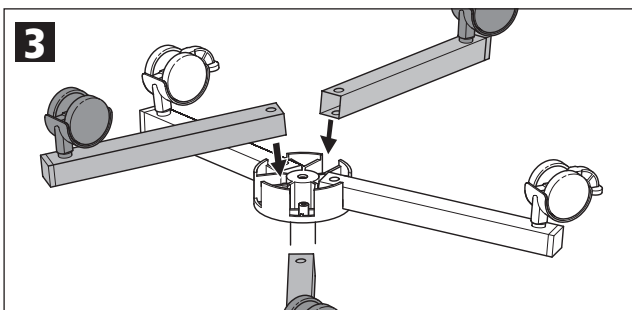
Mounting parts



1. Attach the foot juncture piece.

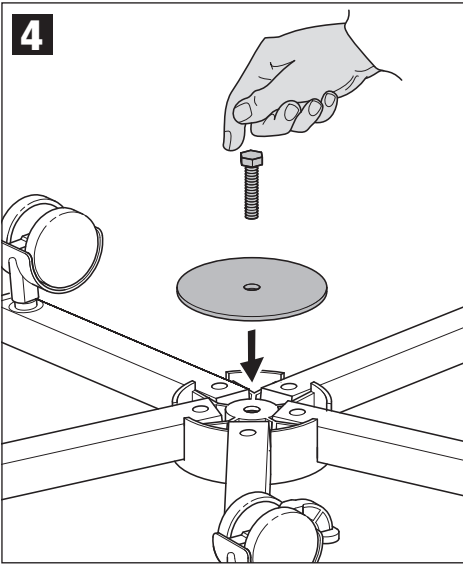


2. Attach two foot pieces with brake rollers.

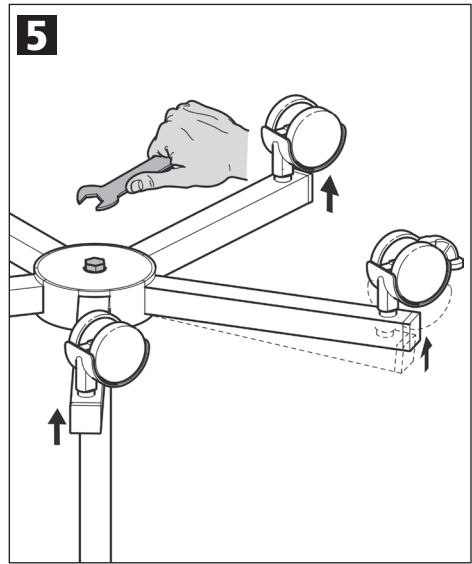


3. Attach three foot pieces without brake rollers.

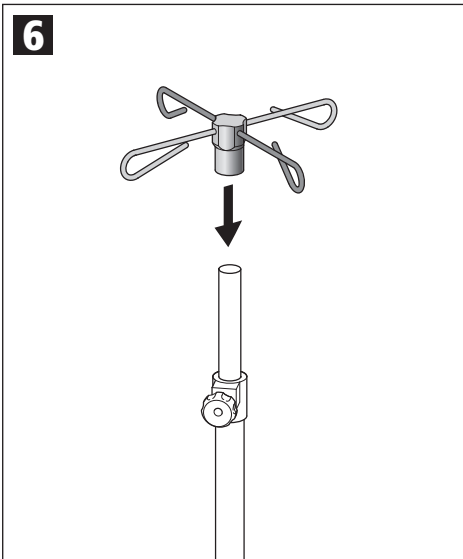




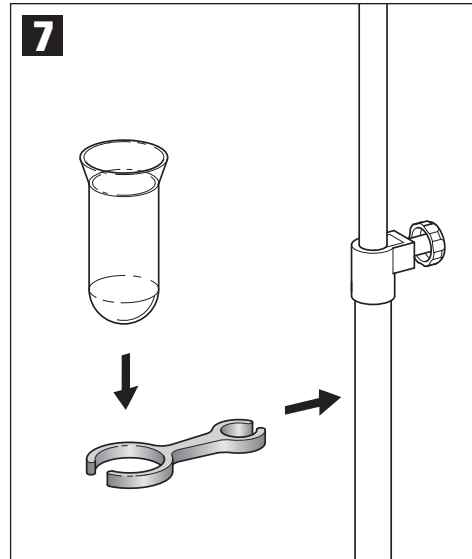
4. Screw in hexagon screws.



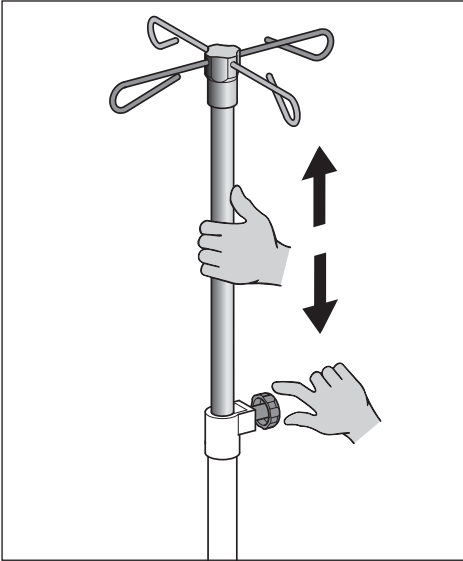
5. Tighten hexagon screws.



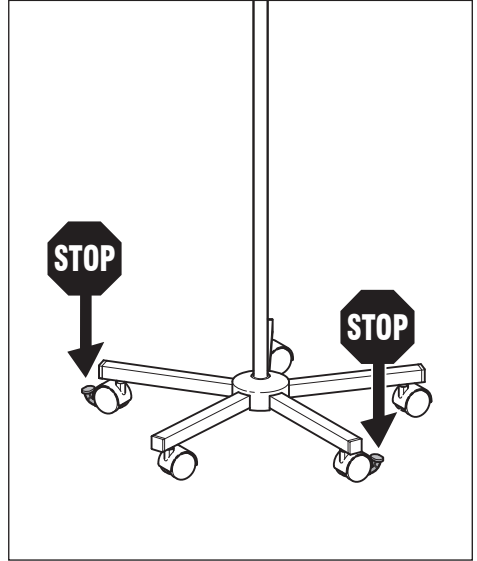
6. Mount the stainless steel safety hooks.



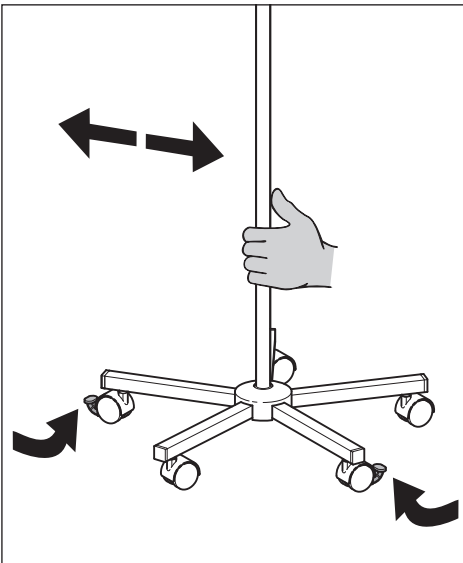
7. Push in glass drip dish attachment and attach glass drip dish.



Set the required height.



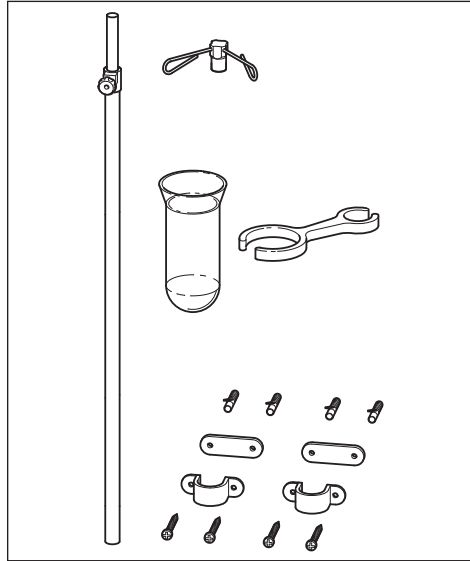
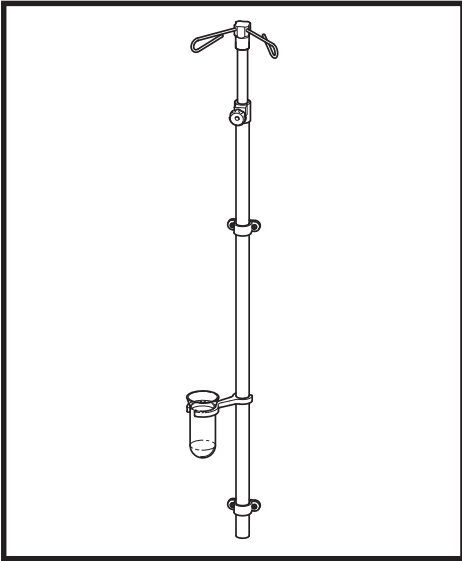
Adjust the brake rollers.



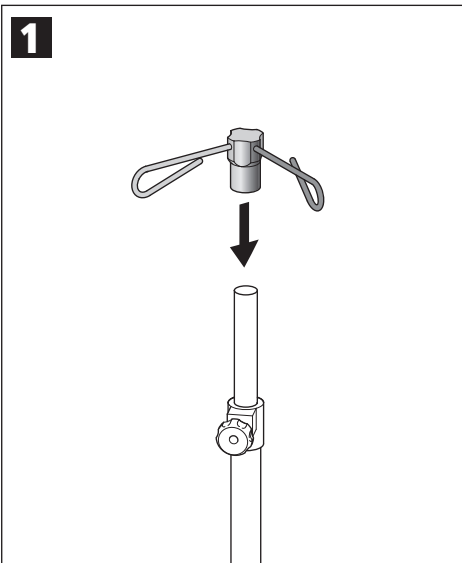
↔ Prior to moving the infusion stand, release the brake rollers.

Symbol key:

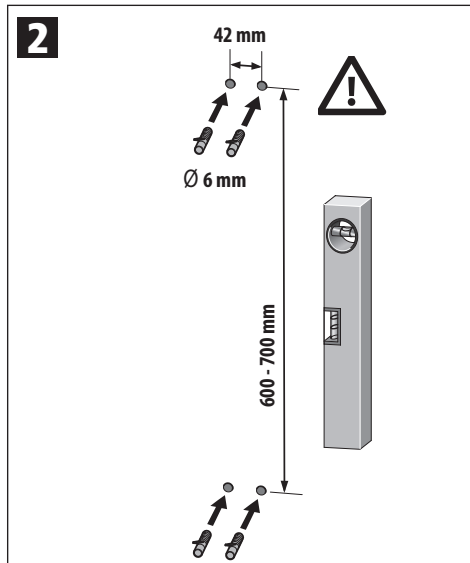
	Manufacturer
	Date of manufacture
	Lot code
	Heed the User's Manual
	Caution!
	Product reference number
	GOST-R certification for exports to Russia



Mounting parts

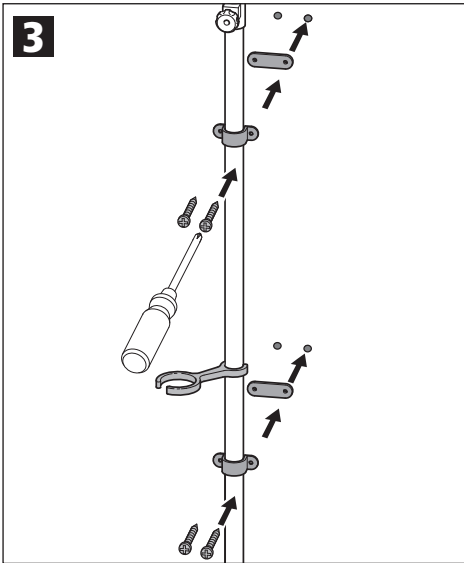


1. Attach safety hooks

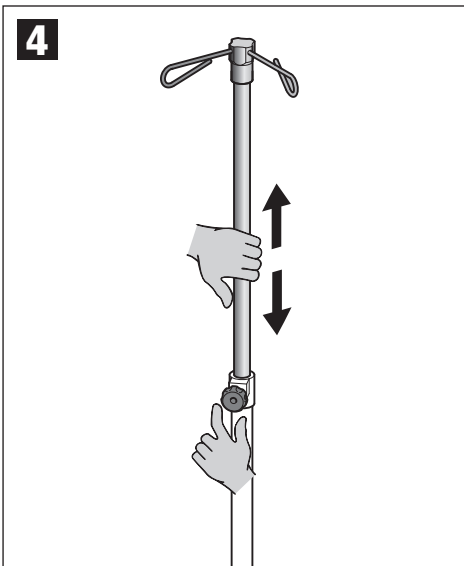


2. Drill four holes and insert anchors.

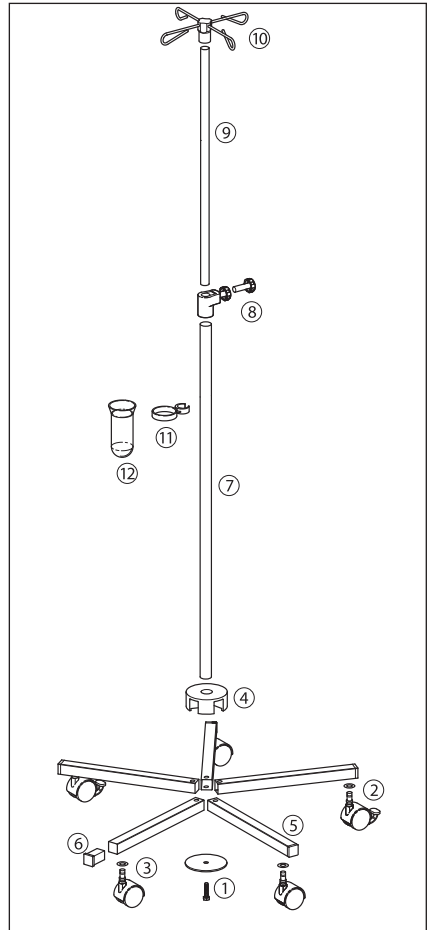
*Caution!* Check wall for power supply line, gas and water pipes.



3. Push in glass drip dish attachment and mount infusion stand.

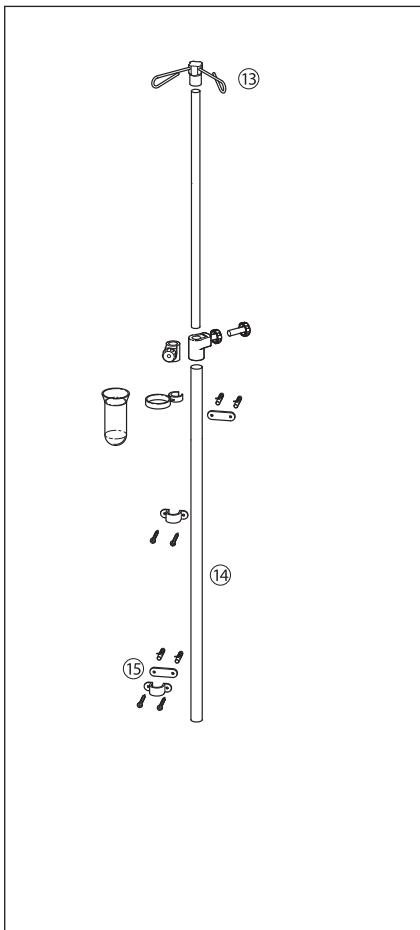


4. Set the required height.



#### Included:

- |   |   |
|---|---|
| 1 | fastening disc including screw                        |
| 2 | wheel - breaking wheel                                |
| 3 | wheel - safety wheel<br>(one is an anti-static wheel) |
| 4 | foot juncture, black                                  |
| 5 | rectangle tube  |
| 6 | end cap, black  |
| 7 | tube for stand  |
| 8 | clamping unit, black                                  |



- 9 telescoping stand post
- 10 standard safety hooks, black
- 11 holder for drip glass
- 12 drip glass
- 13 safety hook
- 14 telescoping stand post
- 15 plastic mounting bracket including screws and wall anchors

**Purpose:** Holding stand for infusion bottles – infusion bottles are allowed to have a maximum weight of 2 kg per suspension!

**Guarantee:** When used properly and with attention to this User's Manual we guarantee this product for two years after the date of purchase. Should you need further information or should your instrument require repair, please contact your dealer!



**! Safety instructions!**

- The infusion stand is only to be used in good order and condition.
- The infusion stand is only to be used on flat surfaces. It must be ensured that the brake rollers are locked. Stability is ensured with a load of 2 kg and a sloped position of up to 10%.
- Prior to moving the infusion stand it must be ensured that the brake rollers are released.
- The 4-hook suspension piece is only to be used for infusion bottles.
- The user is liable for damages resulting from any use that is not in accordance with the intended use of the unit.

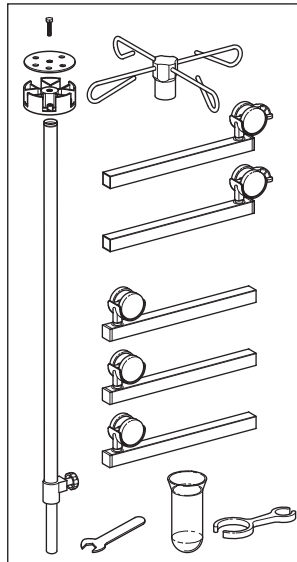
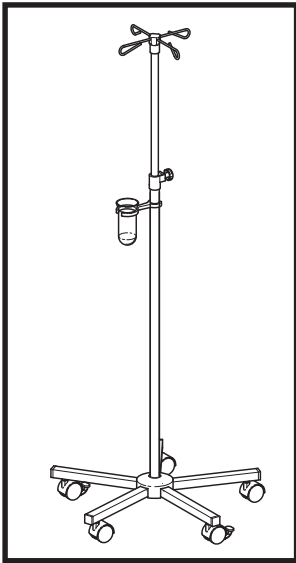
**Technical data:**

Maximum height	approx. 210 cm
Stand foot diameter	approx. 60 cm
Weight infusion stand stainless steel	approx. 2.9 kg
Weight infusion stand stand chrome-plated	approx. 2.6 kg

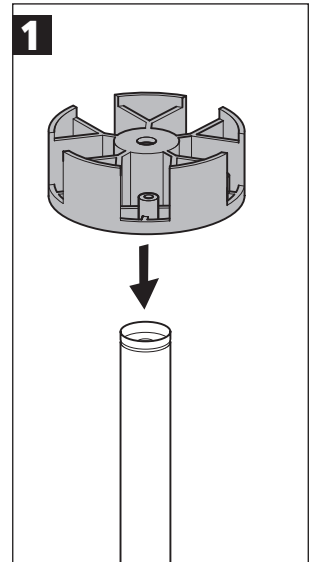
**Cleaning:** 1. Use alcohol-based cleaning agents. 2. Do not use any acids. 3. Manual cleaning with e.g. Helipur, Baktolan or Sagrotan in accordance with the instructions of the manufacturers. 4. Dirt that has accumulated on surfaces must be removed immediately. 5. Dirt that has accumulated on the rollers must be removed in order to avoid static charge. 6. Automatic cleaning is not possible. 7. No sterilization required.

**Maintenance:** 1. Regular visual and performance check of all component parts – defective parts must be replaced. 2. If necessary, re-tighten the screws.

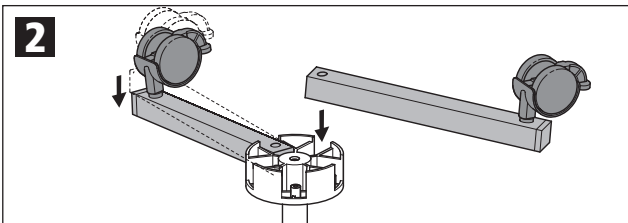
Subject to technical modifications without prior notice.



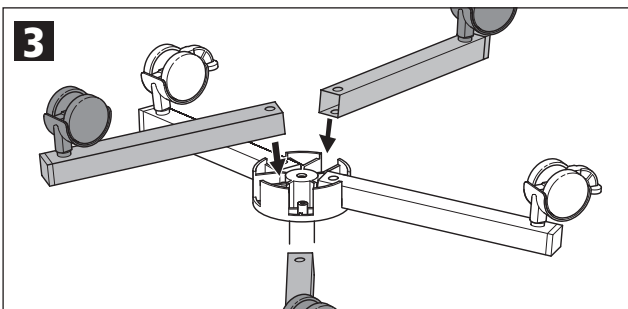
Pièces de montage



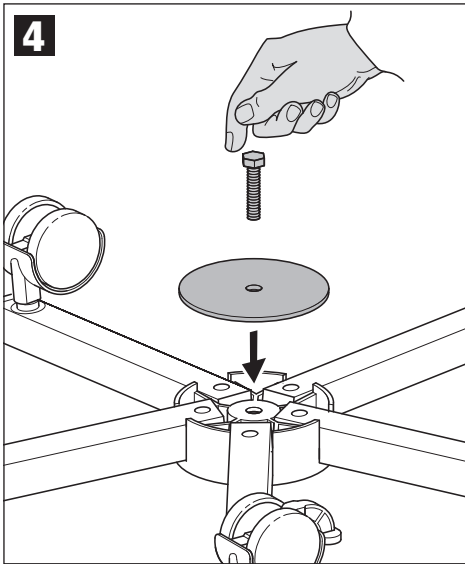
1. Emboîter le bloc du pied à roulettes.



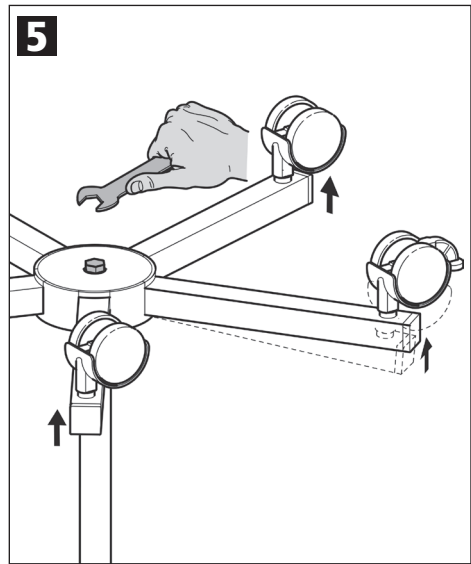
2. Accrocher les deux branches pourvues de roulettes à frein en position opposée.



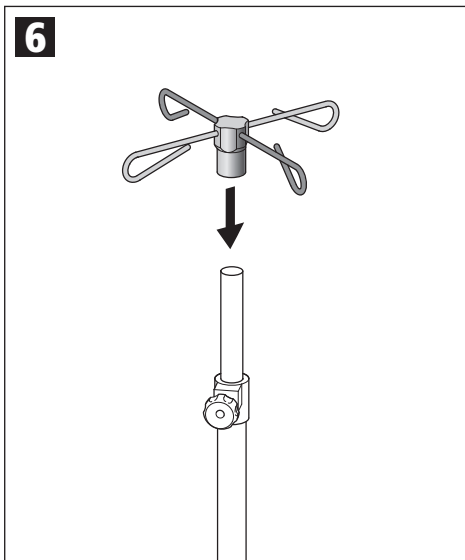
3. Accrocher les trois branches sans roulettes à frein.



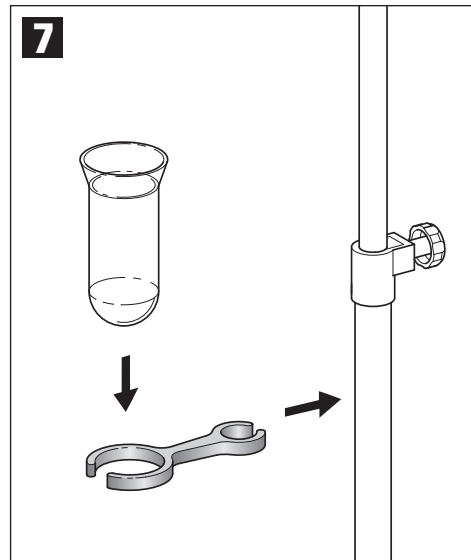
4. Visser la vis à six pans.



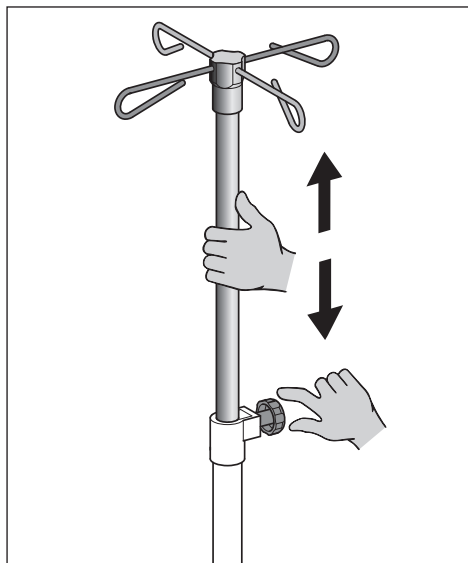
5. Serrer la vis à six pans.



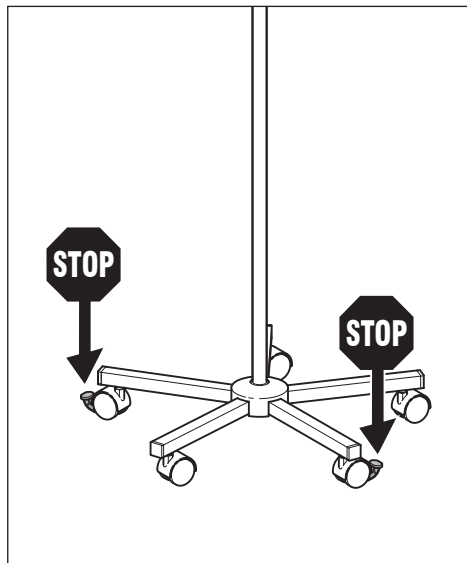
6. Monter le crochet de sécurité en acier inoxydable.



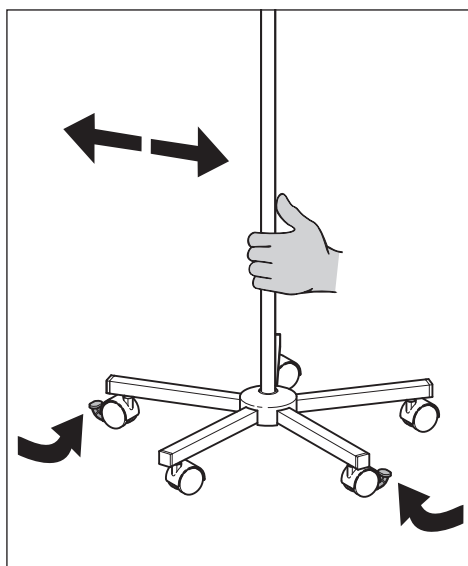
7. Introduire le support du verre collecteur et accrocher le verre collecteur de gouttes.



Régler la hauteur.




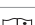





Bloquer les roulettes à frein.

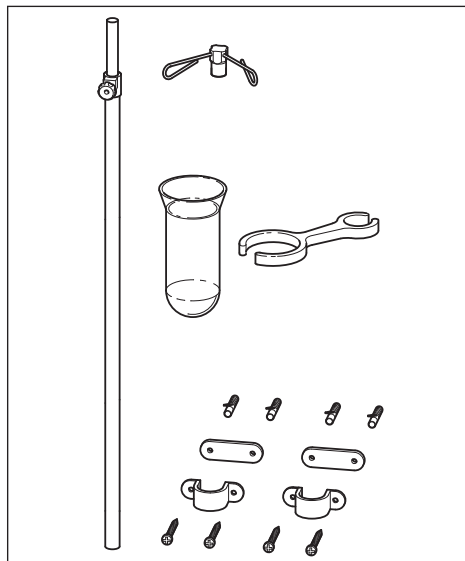
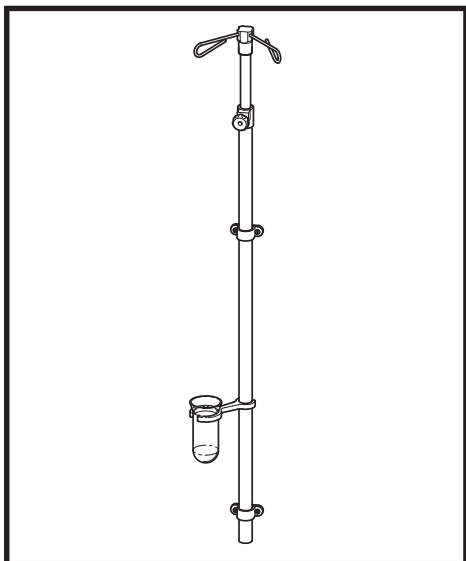


↔ Débloquer les roulettes à frein pour le déplacement.

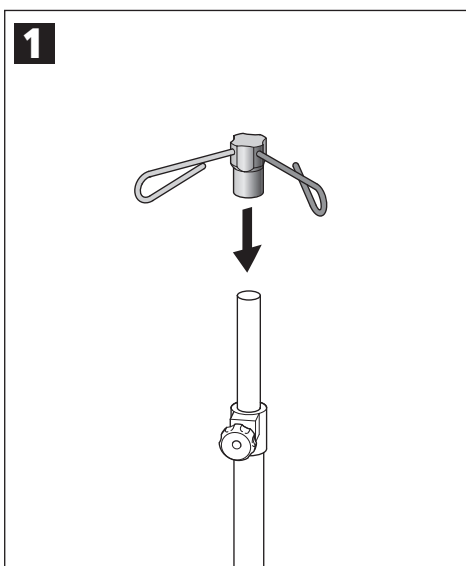
#### Explication des symboles :

	Fabricant
	Date de fabrication
	Code de lot
	Respecter le mode d'emploi
	Prudence !
	N° de référence
	Certification GOST-R pour les marchandises exportées vers la Russie

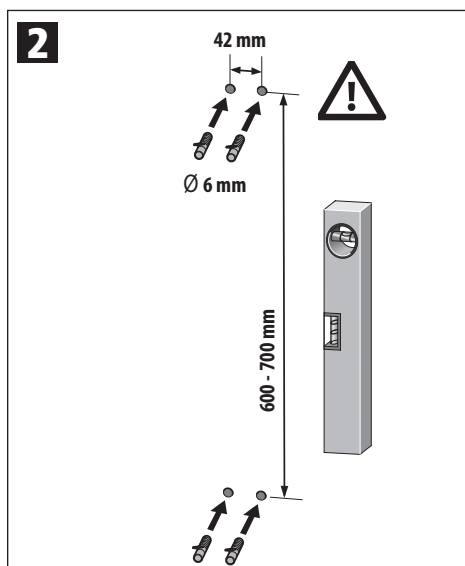




Pièces de montage

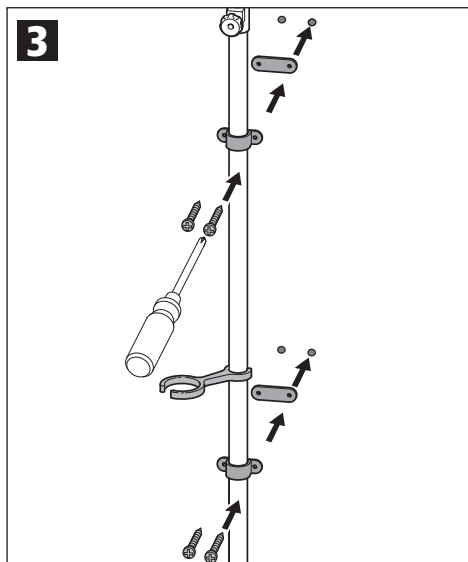


1. Emboîter le crochet de sécurité.

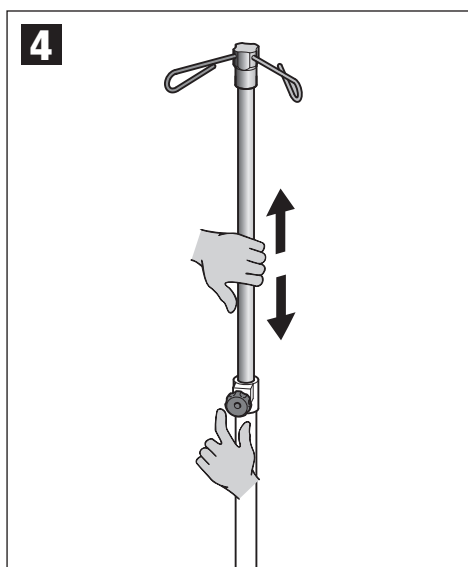


2. Percer 4 trous et introduire les chevilles. **Prudence!** Vérifier qu'il n'y a pas de conduites électriques, à gaz ou à eau qui passent par le mur.

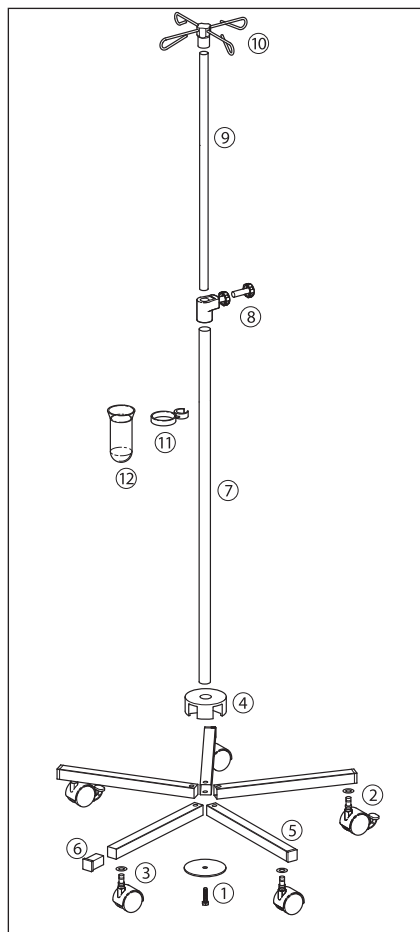
fr



3. Monter le support du verre collecteur de gouttes puis le porte-perfusion.

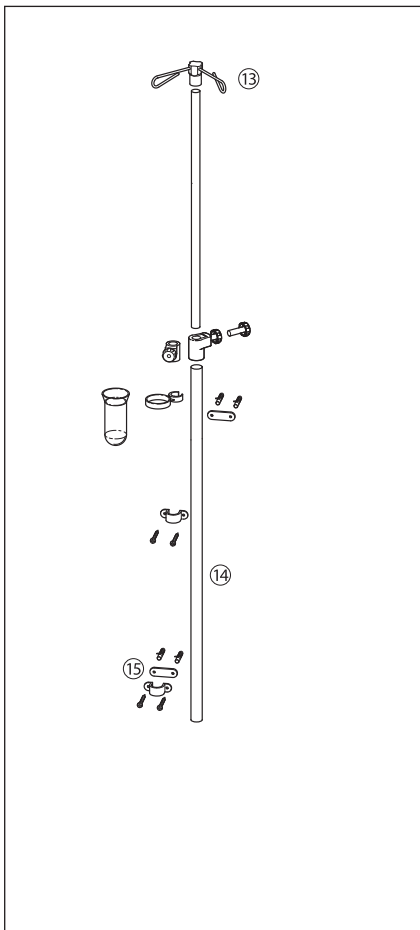


4. Régler la hauteur



#### Matériel fourni :

- |   |   |
|---|---|
| 1 | Plaque de fixation avec vis   |
| 2 | Roulette - roulette à frein   |
| 3 | Roulette - roulette de sécurité<br>(dont une roulette antistatique) |
| 4 | Bloc noir du pied à roulettes                                       |
| 5 | Tube carré  |
| 6 | Capuchon noir   |
| 7 | Tube de pied  |
| 8 | Unité de serrage noire  |



9	Tube télescopique
10	Crochet de sécurité standard noir
11	Support du verre collecteur de gouttes
12	Verre collecteur de gouttes
13	Crochet de sécurité
14	Tube télescopique
15	Étrier de fixation en matière synthétique avec vis et chevilles

**Fonction :** Pour accrocher les perfusions. Ne pas dépasser la charge maximale admissible par crochet de 2 kg !

**Garantie légale :** Nous accordons une garantie légale de 2 ans à compter de la date d'achat à condition que le maniement en soit conforme et le présent mode d'emploi suivi. Pour toute information complémentaire ou les éventuelles réparations, consultez votre distributeur agréé.

**⚠ Consignes de sécurité !**

- Il faut se servir du pied à perfusion uniquement quand il se trouve en parfait état.
- Poser le pied à perfusion seulement sur une surface plate. Bloquer les roulettes à frein. La stabilité est garantie avec une charge maximale de 2 kg et jusqu'à une inclinaison de 10 %.
- Débloquer les roulettes à frein pour le déplacement.
- Le système d'accrochage à 4 crochets est seulement approprié pour les flacons à perfusion.
- En cas d'une utilisation non conforme, seul l'utilisateur est responsable.

**Données techniques :**

Hauteur maximale	210 cm env.
Diamètre du piètement	60 cm env.
Poids du pied à perfusion en acier inoxydable	2,9 kg env.
Poids du pied à perfusion chromé	2,6 kg env.

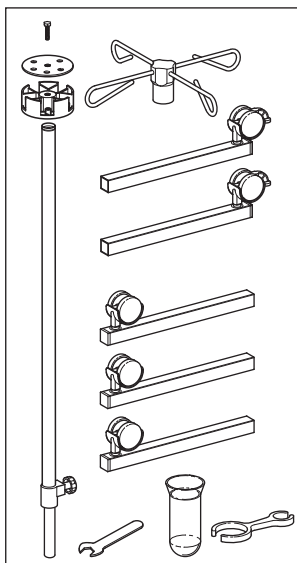
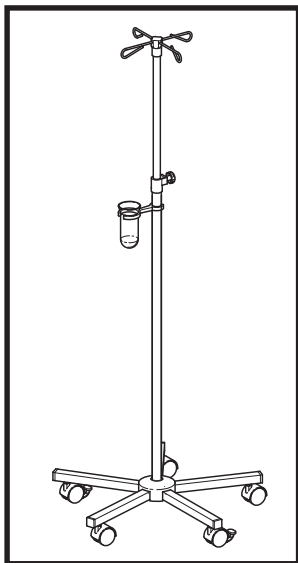
**Nettoyage :** 1. Détergent à base d'alcool. 2. Ne jamais utiliser des produits acides. 3. Nettoyage manuel, p.ex. avec Heliipur, Baktolan ou Sagrotan en respectant les instructions du fabricant. 4. Eliminer immédiatement les souillures. 5. Nettoyer les roulettes souillées pour éviter l'effet de la charge électrostatique. 6. Ne pas nettoyer dans une machine automatique. 7. Aucune stérilisation nécessaire.

**Entretien :** 1. Faire régulièrement un contrôle visuel des composants et vérifier leur bon fonctionnement – remplacer les pièces défectueuses ! 2. Resserer les vis si nécessaire.

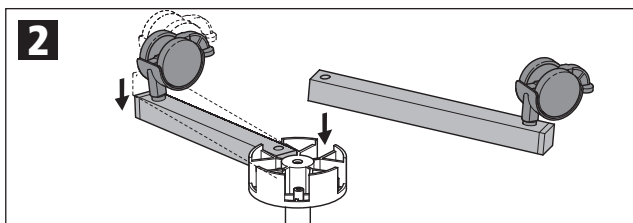
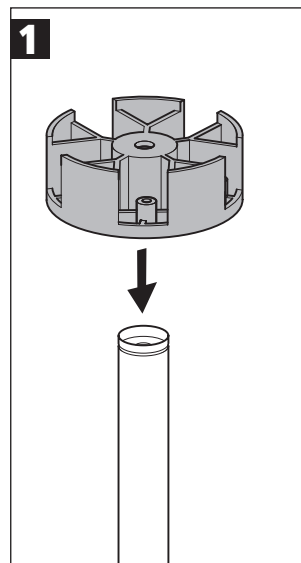
Sous réserve de modifications techniques.



## Istruzioni per l'uso Piantana per infusioni in acciaio inossidabile/cromata

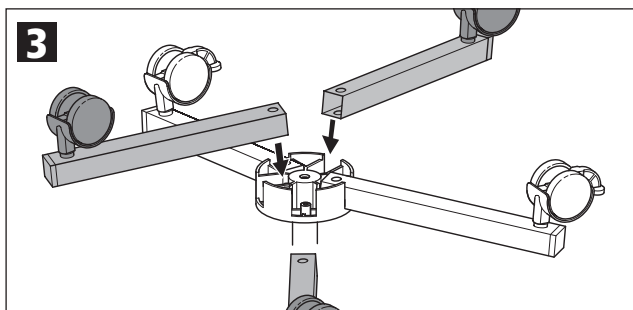


Parti da montare

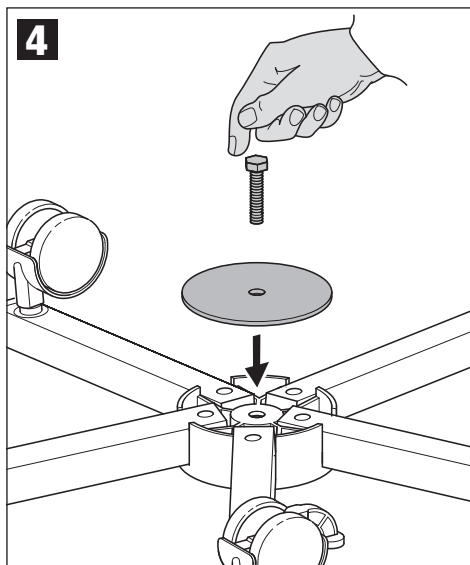


1. Infilare il blocco ferma-razze.

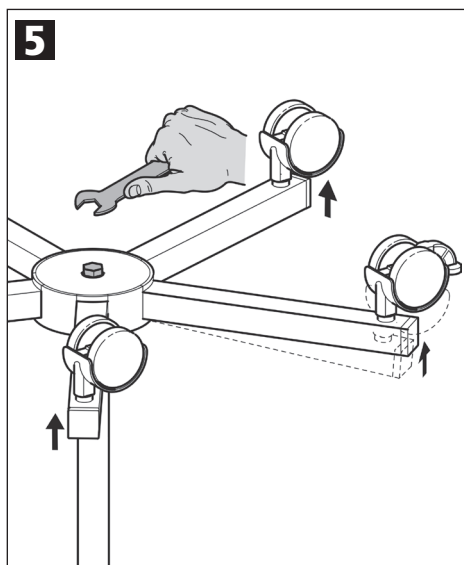
2. Agganciare due razze tubolari con ruote con freno una di fronte all'altra.



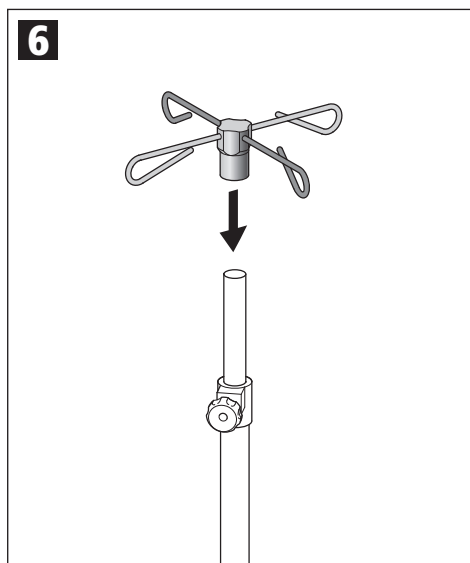
3. Agganciare tre razze tubolari con ruote senza freno.



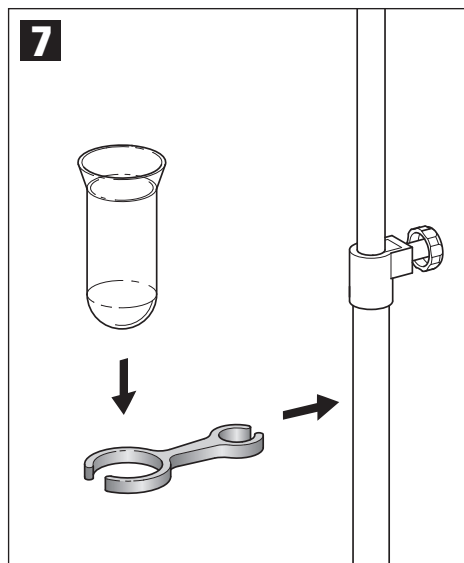
4. Avvitare la vite a testa esagonale.



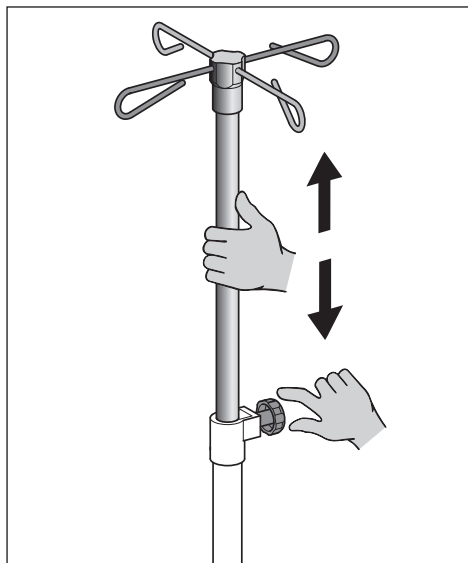
5. Stringere la vite a testa esagonale.



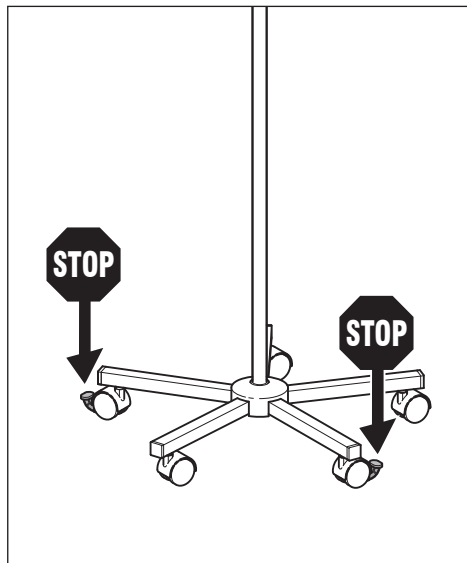
6. Montare il gancio di sicurezza in acciaio inossidabile.



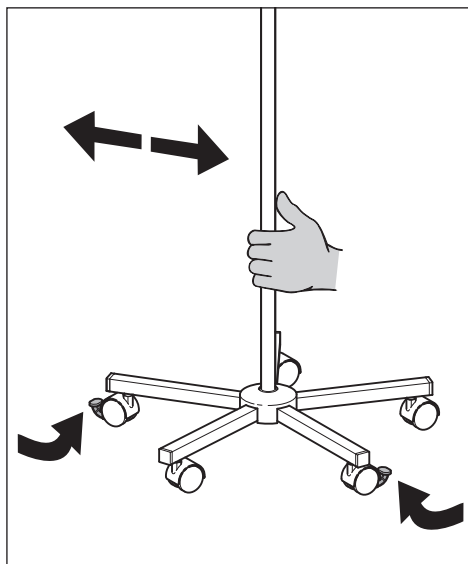
7. Infilare il supporto per il recipiente di raccolta gocce ed inserirci l'apposito recipiente di raccolta.



Regolare l'altezza.










Bloccare le ruote con freno.



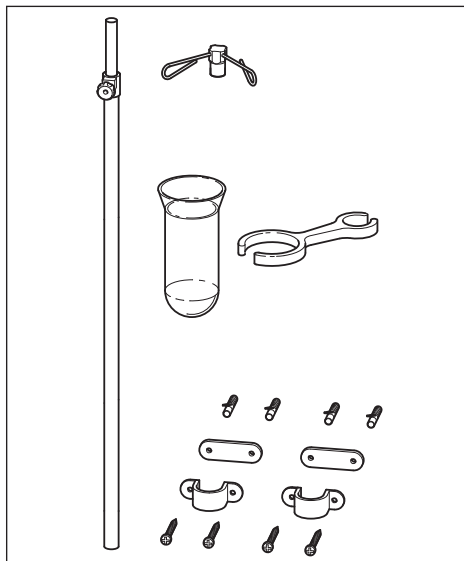
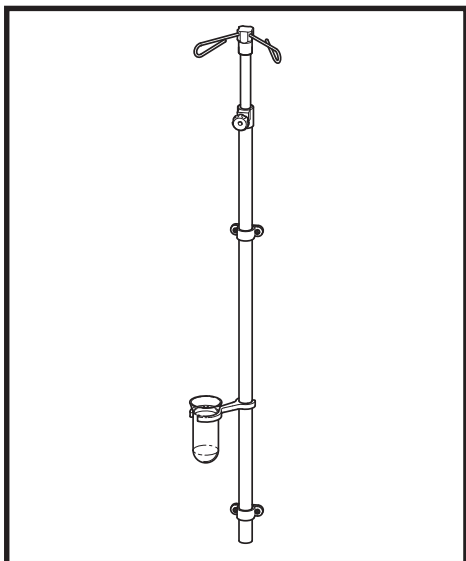
↔ Sbloccare le ruote per gli spostamenti.

Spiegazione dei simboli:

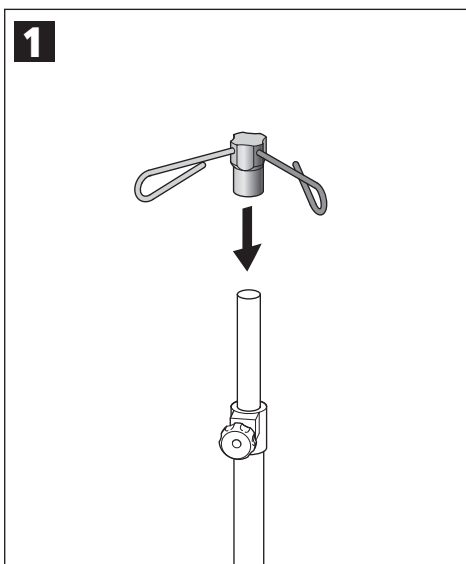
	Produttore
	Data di produzione
	Numero di lotto
	Rispettare le istruzioni per l'uso
	Attenzione!
	Codice articolo
	Certificazione GOST R per le merci da esportare in Russia



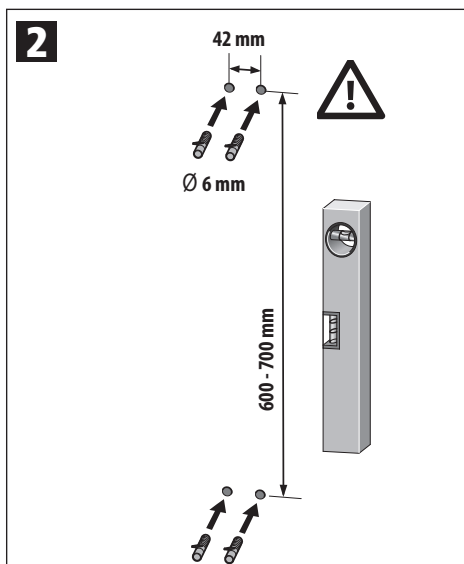
## Istruzioni per l'uso Supporto da parete per infusioni



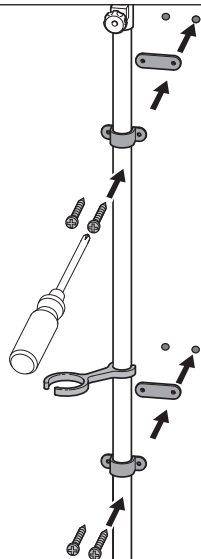
Parti da montare



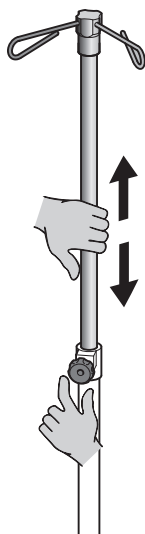
1. Infilare il gancio di sicurezza.



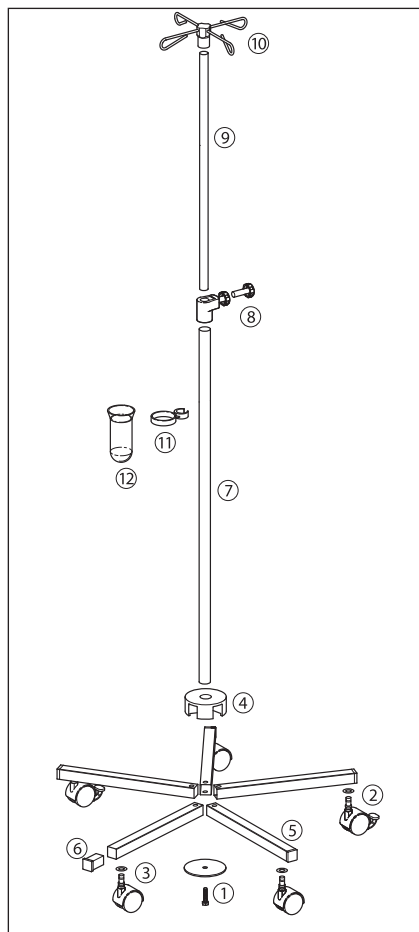
2. Trapanare 4 fori e inserire i tasselli. **Attenzione!** Controllare se sulla parete si trovano condutture di corrente, gas e acqua.

**3****it**

3. Inserire il supporto per il recipiente di raccolta gocce e montare il supporto per infusioni.

**4**

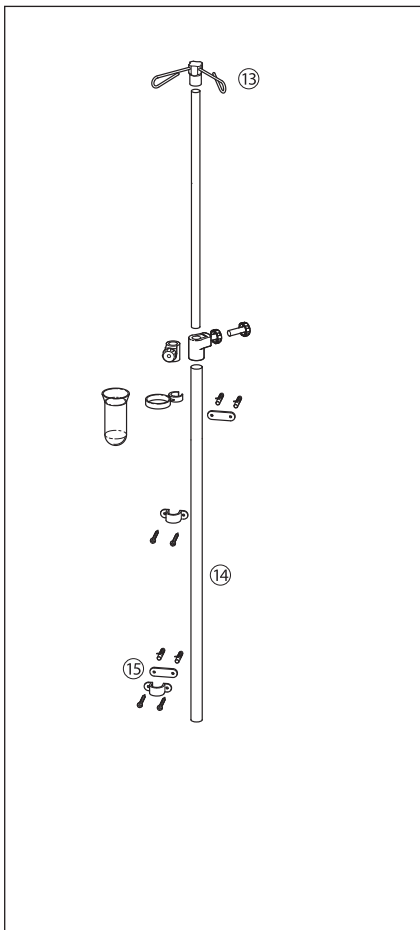
4. Regolare l'altezza.



#### Volume di fornitura:

- |   |  |
|---|--|
| 1 | Piastra di fissaggio incl. vite                        |
| 2 | Ruota - ruota con freno                                |
| 3 | Ruota - ruota di sicurezza<br>(di cui una antistatica) |
| 4 | Blocco ferma-razze nero                                |
| 5 | Tubo a sezione rettangolare                            |
| 6 | Cappa terminale nero                                   |
| 7 | Tubo stativo   |
| 8 | Unità di fissaggio nero                                |





9	Tubo estraibile
10	Gancio di sicurezza standard nero
11	Supporto per il recipiente di raccolta gocce
12	Recipiente di raccolta gocce
13	Gancio di sicurezza standard
14	Tubo estraibile
15	Staffa di fissaggio in materiale sintetico incl. viti e tasselli

**Impiego specifico:** Per alloggiare flaconi o sacche per infusioni. Portata di ogni gancio max. 2 kg – non superare!

**Garanzia legale:** La garanzia legale ha validità di 2 anni dalla data di acquisto, se il prodotto viene usato secondo le norme e in ottemperanza alle presenti istruzioni per l'uso. In caso di ulteriori domande o eventuali riparazioni si prega di rivolgersi al proprio rivenditore di fiducia.

**⚠ Avvertenze di sicurezza!**

- La piantana per infusioni va usata solamente se perfettamente funzionante.
- Utilizzare la piantana per infusioni solo su superfici piane. Bloccare le ruote con freno. La stabilità in fase di arresto è garantita con un peso di 2 kg e fino ad una inclinazione trasversale del 10%.
- Sbloccare le ruote per gli spostamenti.
- Il gancio quadruplo è stato concepito solamente per appendervi gli appositi flaconi per infusione.
- Per un uso inappropriato risponde l'utilizzatore.



**Dati tecnici:**

Massima altezza	ca. 210 cm
Diametro piede di appoggio	ca. 60 cm
Peso piantana per infusioni in acciaio inossidabile	ca. 2,9 kg
Peso piantana per infusioni, cromata	ca. 2,6 kg

**Pulitura:** **1.** Agente di pulitura a base alcolica. **2.** Non utilizzare agenti contenenti acidi. **3.** Pulitura manuale p.es. con Helipur, Baktolan o Sagrotan secondo le indicazioni del produttore. **4.** Eliminare immediatamente lo sporco. **5.** Pulire le ruote sporche al fine di evitare carica statica. **6.** Non utilizzare pulitura automatica. **7.** Sterilizzazione non necessaria.

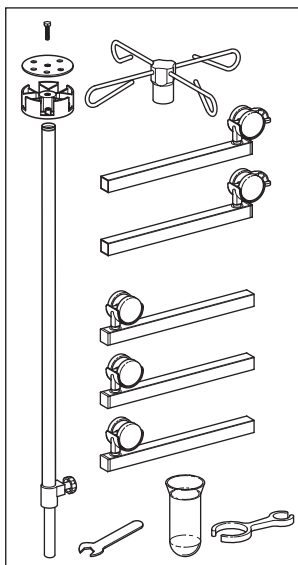
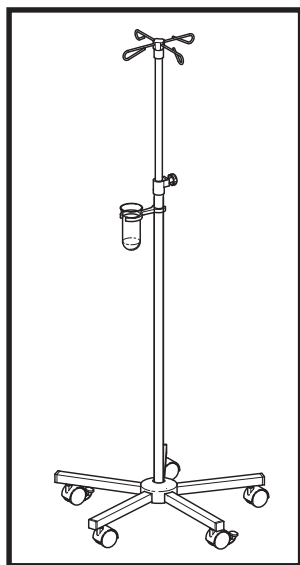
**Manutenzione:** **1.** Effettuare regolarmente controlli a vista e sul funzionamento di tutti i componenti – sostituire le parti difettose! **2.** All'occorrenza stringere le viti.

Con riserva di modifiche tecniche.

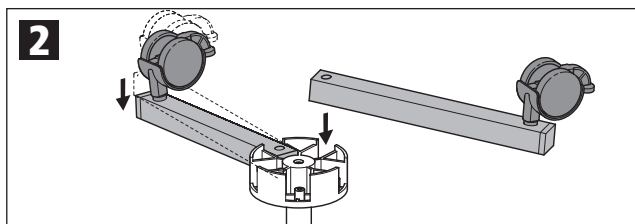
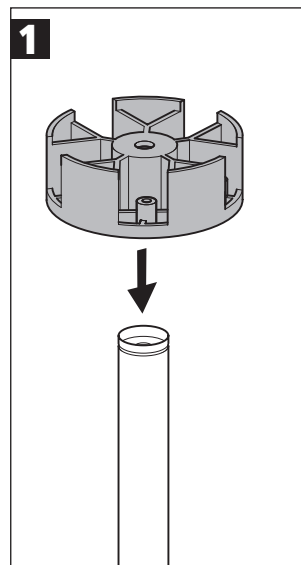


## Instrucciones de empleo

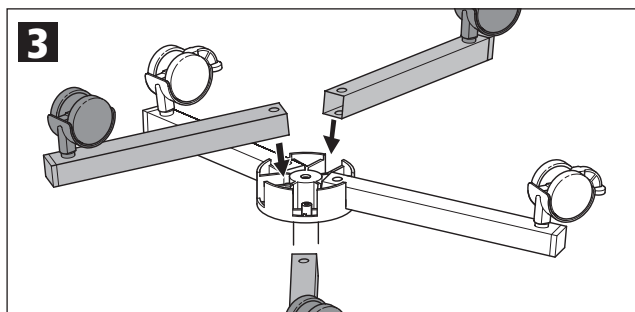
### Soporte para infusiones de acero inoxidable/cromado



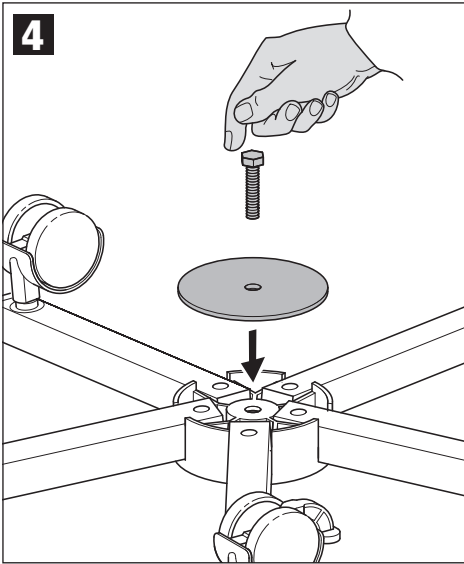
Piezas



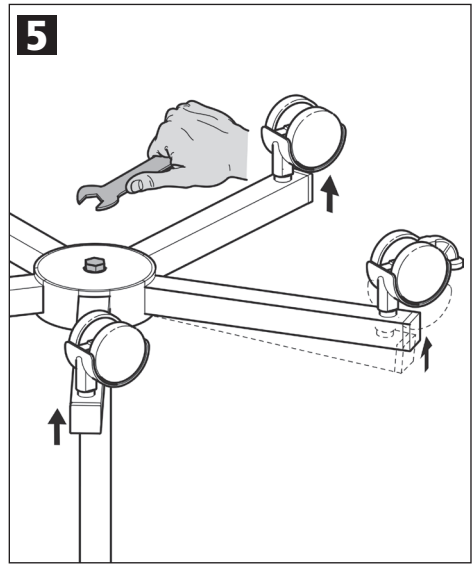
1. Insertar el bloque de la base en cruz.
2. Colgar las dos barras de apoyo, cuyas ruedas tienen freno, en posiciones opuestas.



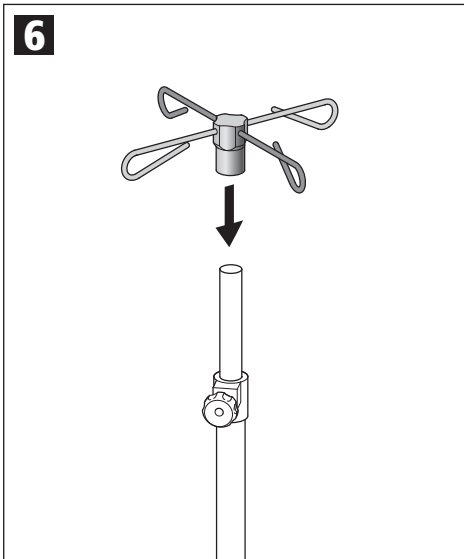
3. Colgar las tres barras de apoyo cuyas ruedas no tienen freno.



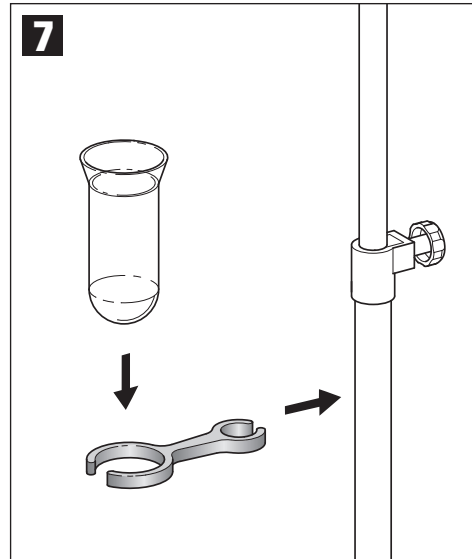
4. Enroscar el tornillo de cabeza hexagonal.



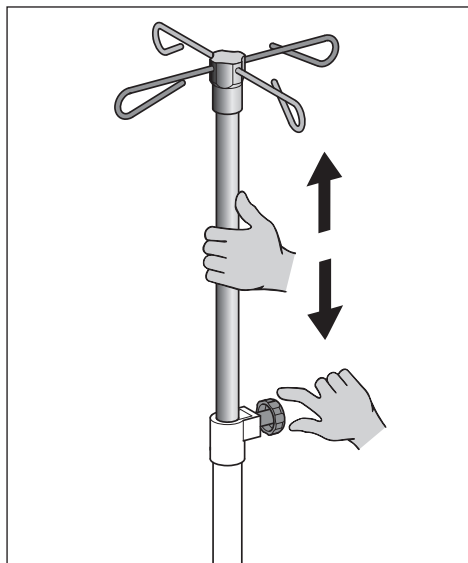
5. Apretar el tornillo de cabeza hexagonal.



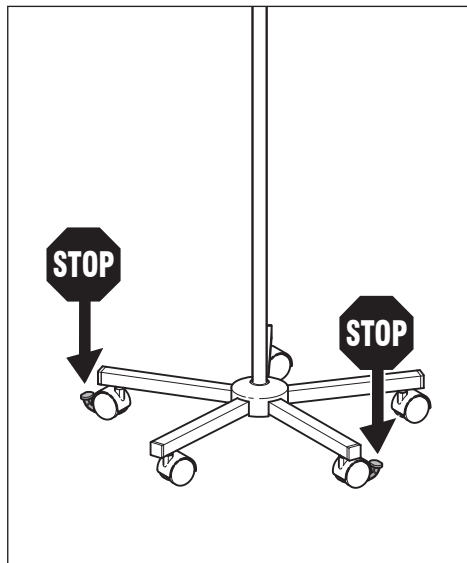
6. Coloque el gancho de seguridad de acero inoxidable.



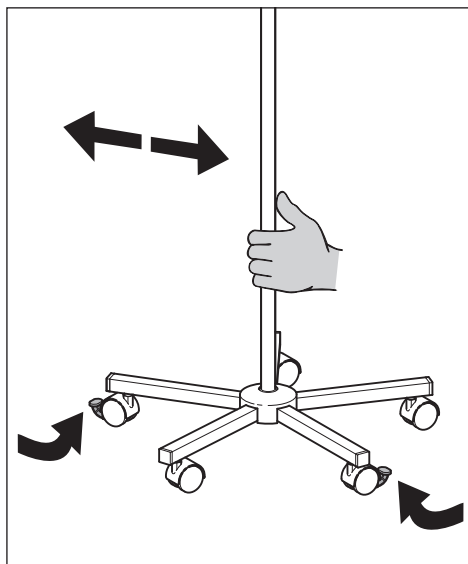
7. Coloque el elemento de sujeción para el gotero e introduzca éste en dicho elemento.



Ajuste la altura.










Frene las ruedas.



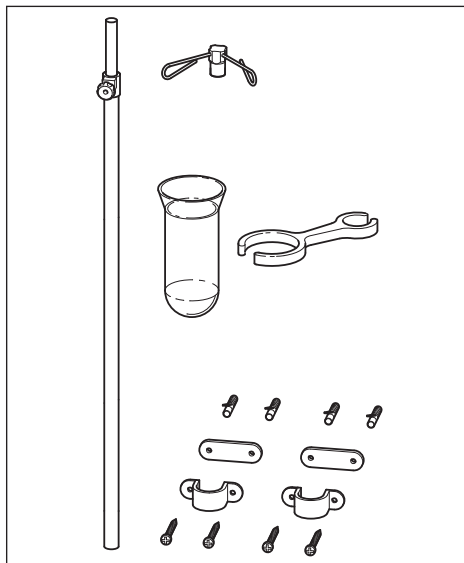
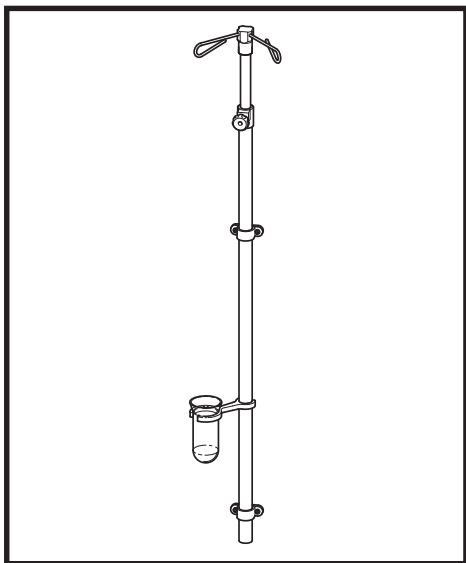
↔ Quite el freno de las ruedas para mover el soporte.

#### Explicación de los símbolos:

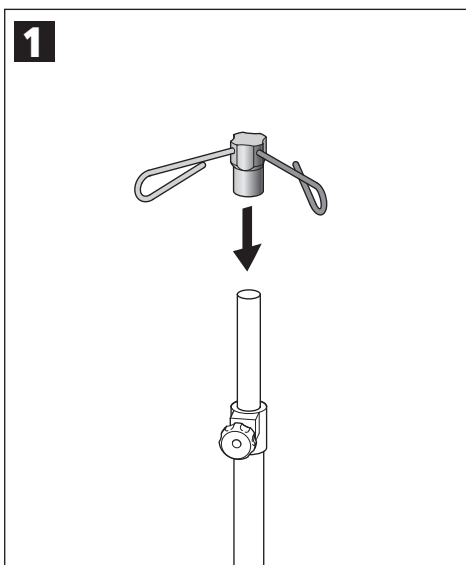
	Fabricante
	Fecha de fabricación
	Código de lote
	Atenerse a las instrucciones de empleo
	¡Atención!
	Nº de referencia
	Certificación GOST-R para mercancías exportadas a Rusia



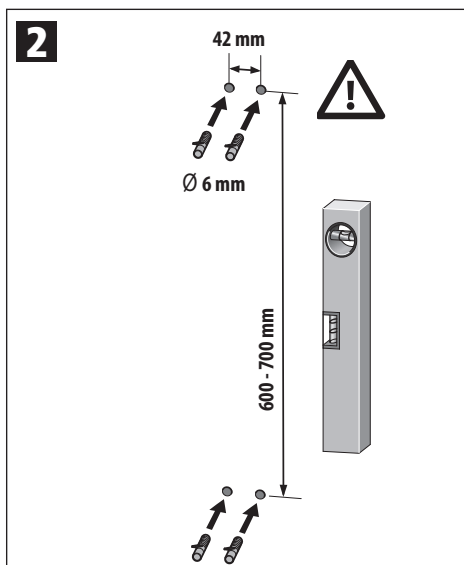
## Instrucciones de empleo Soporte de pared para infusiones



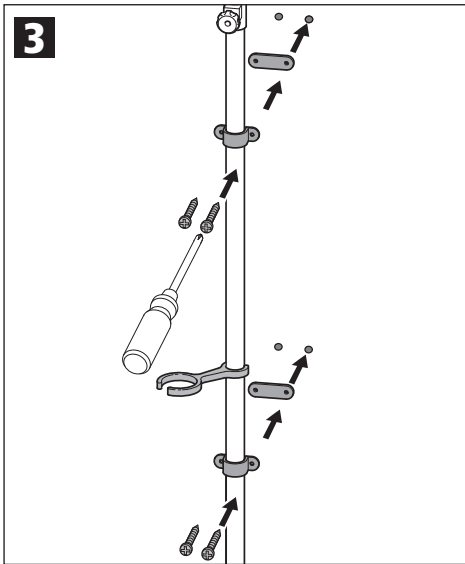
Piezas



1. Inserte el gancho de seguridad.

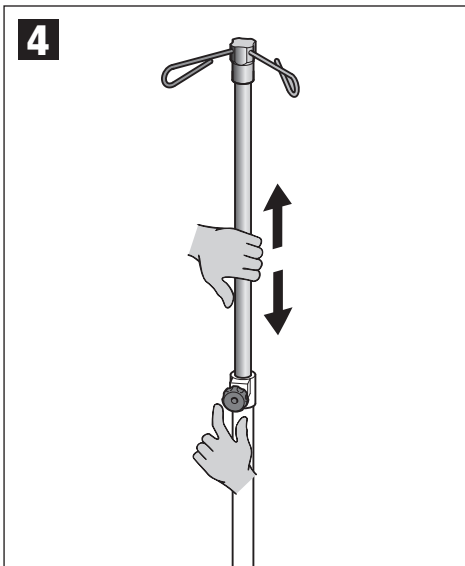


2. Perfore 4 agujeros e introduzca las espigas. Precaución: Compruebe que por la pared no pasan cables ni tuberías de agua ni de gas.

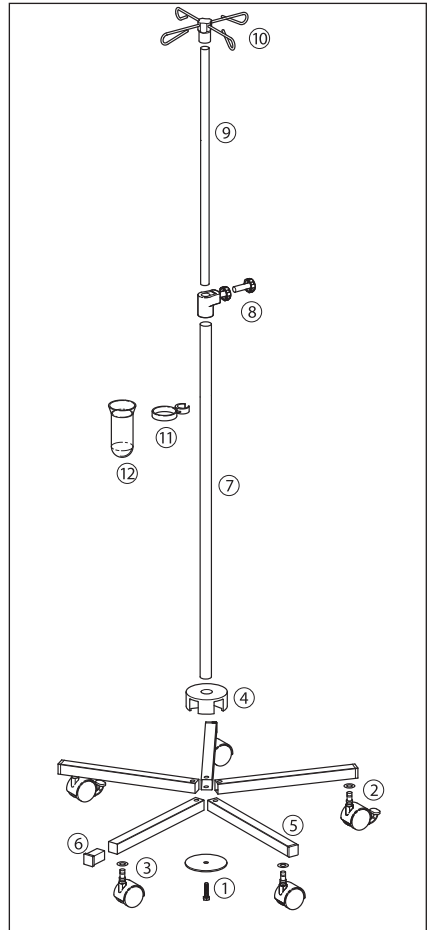


**3.** Coloque el elemento de sujeción para el gotero y sujete el soporte a la pared.

es

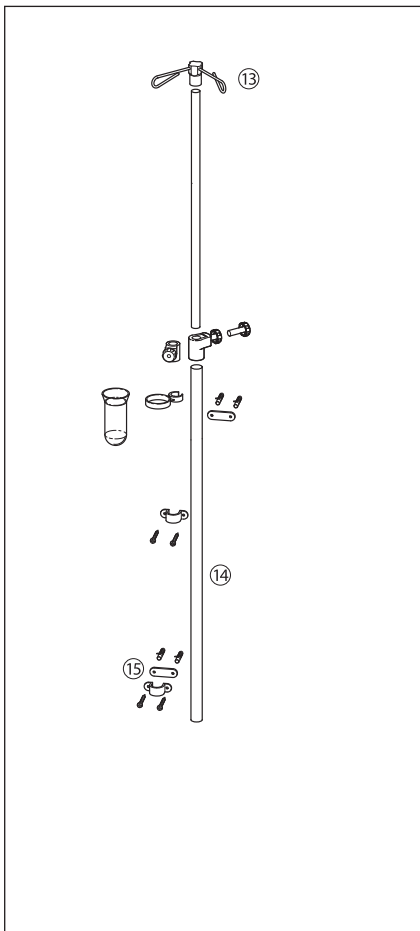


**4.** Ajuste la altura.



**Volumen de suministro:**

- |   |  |
|---|--|
| 1 | Placa de fijación con tornillos                                    |
| 2 | Rueda - Rueda con freno  |
| 3 | Rueda - Rueda de seguridad<br>(de éstas una rueda es antiestática) |
| 4 | Bloque negro de la base en cruz                                    |
| 5 | Tubo rectangular   |
| 6 | Capuchón negro   |
| 7 | Asta   |
| 8 | Unidad de apriete negra  |



9	Tubo telescópico
10	Gancho de seguridad estándar
11	Elemento de sujeción para el gotero
12	Copa colectora de gotas
13	Gancho de seguridad
14	Tubo telescópico
15	Estribo de fijación de materia plástica con tornillos y espigas

**Finalidad prevista:** Para realizar infusiones. No debe sobrepasarse el peso máximo de 2 kg por gancho de suspensión.

**Garantía legal:** Garantía legal de 2 años, siempre y cuando el producto sea utilizado correctamente y el usuario se atenga a las instrucciones de empleo. En caso de dudas o posibles reparaciones, diríjase a su distribuidor especializado.

### **⚠ Indicaciones de seguridad!**

- El soporte para infusiones sólo puede utilizarse cuando está en perfectas condiciones.
- Coloque el soporte para infusiones únicamente sobre una superficie lisa. Frene las ruedas. La estabilidad está garantizada, para una carga de 2 kg, para una inclinación de hasta el 10 %.
- Quite el freno de las ruedas para mover el soporte.
- El gancho cuádruple sólo es apropiado para colgar botellas de infusión.
- En caso de uso indebido, el usuario es responsable de ello.

### **Características técnicas:**

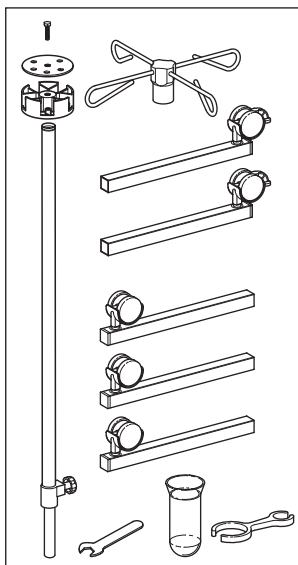
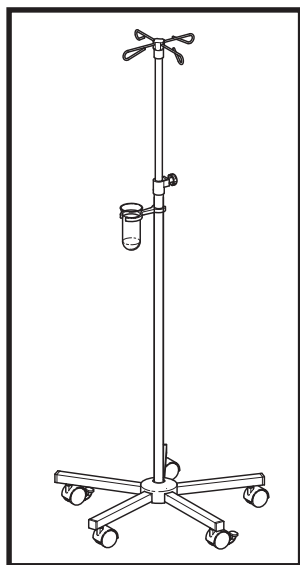
Altura máxima	210 cm aprox.
Diámetro del conjunto de los pies de apoyo	60 cm aprox.
Peso del soporte para infusiones de acero inoxidable	2,9 kg aprox.
Peso del soporte para infusiones cromado	2,6 kg aprox.



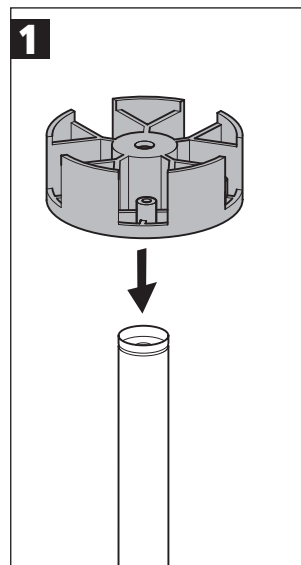
**Limpieza: 1.** Detergente de base alcohólica. **2.** No emplear agentes o medios con contenido ácido. **3.** Limpieza manual, p. ej., con Helipur, Baktolan o Sagrotan de acuerdo con las indicaciones del fabricante. **4.** Elimine la suciedad inmediatamente. **5.** Limpie las ruedas, cuando estén sucias, para evitar que se forme electricidad estática. **6.** No emplee ningún aparato de limpieza automática. **7.** No precisa esterilización.

**Mantenimiento: 1.** Efectúe regularmente inspecciones visuales de las piezas y compruebe que éstas funcionan perfectamente. Cambie las piezas que estén en mal estado. **2.** En caso necesario, apriete los tornillos.

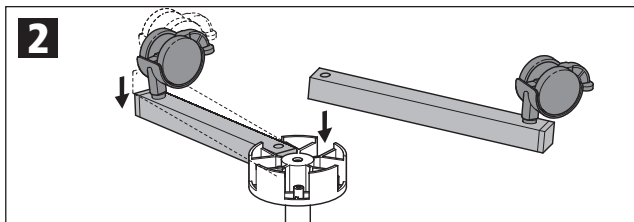
Nos reservamos el derecho a introducir modificaciones técnicas.



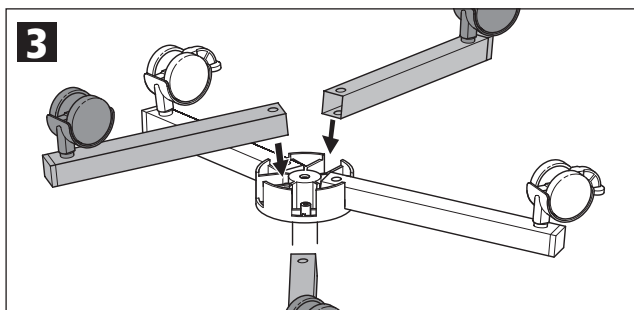
Peças de montagem



1. Encaixar bloco para pé em cruz.

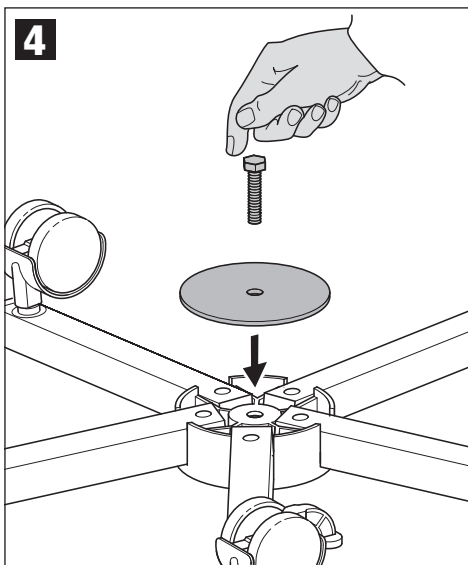


2. Encaixar os dois tubos da base da estrutura com rodízios com travão, um oposto ao outro.

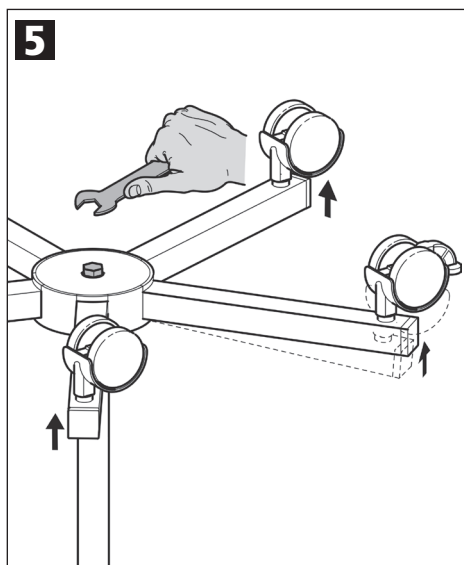


3. Encaixar os três tubos da base da estrutura sem rodízios com travão.

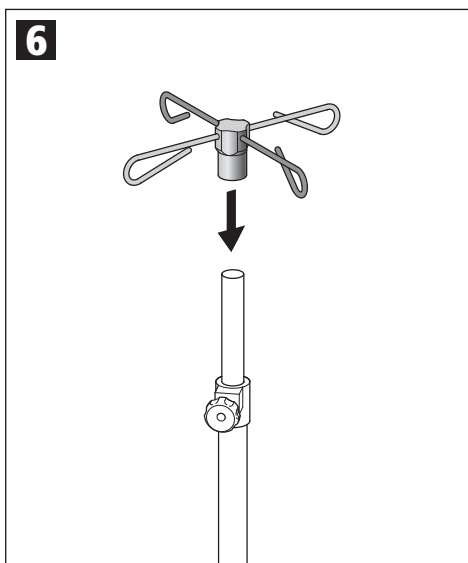




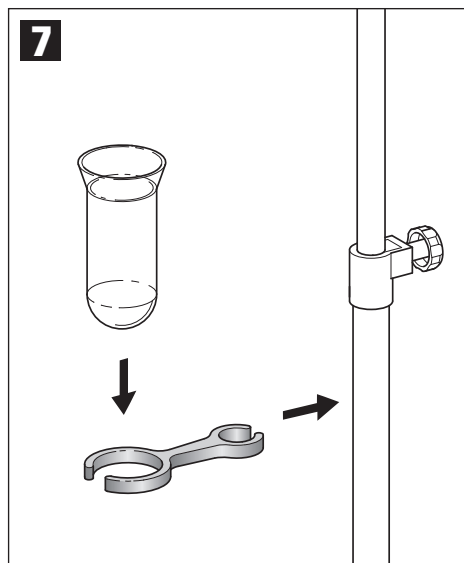
4. Aplicar os parafusos de cabeça sextavada.



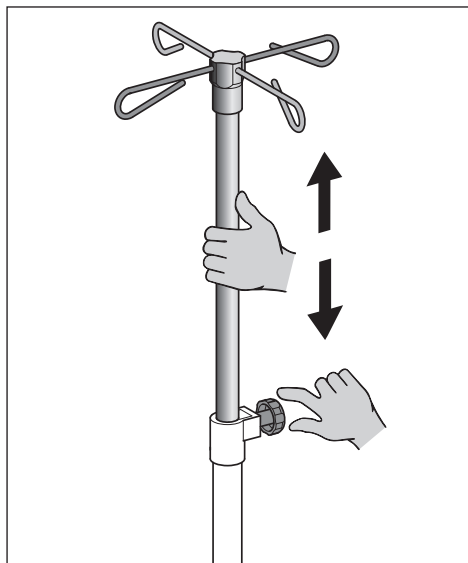
5. Fixar os parafusos de cabeça sextavada.



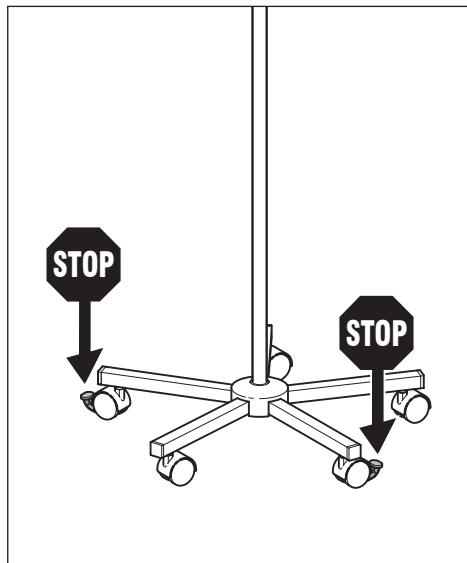
6. Encaixar os ganchos de segurança em aço inoxidável.



7. Encaixar o suporte para o frasco conta-gotas e inserir o frasco conta-gotas.

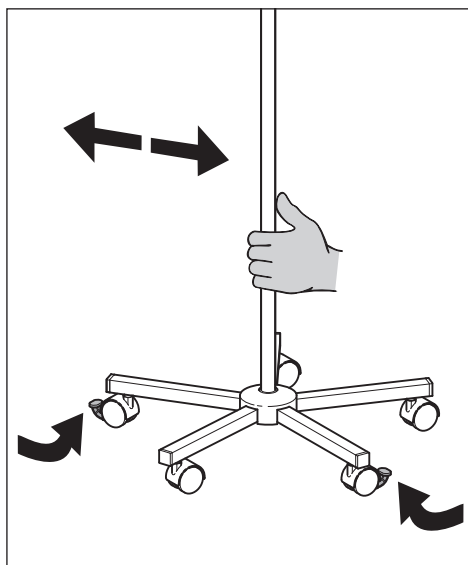


Ajustar a altura.



Travar os rodízios com travão.

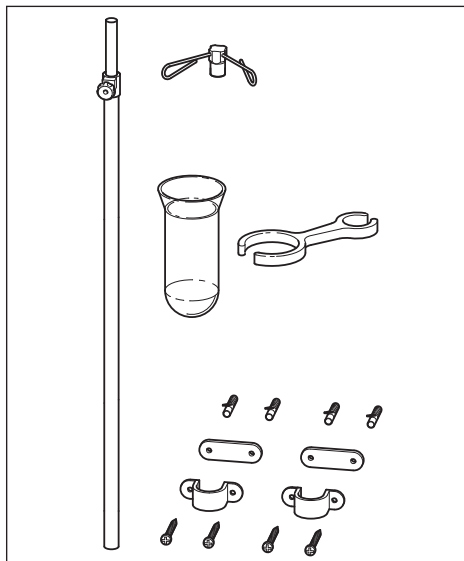
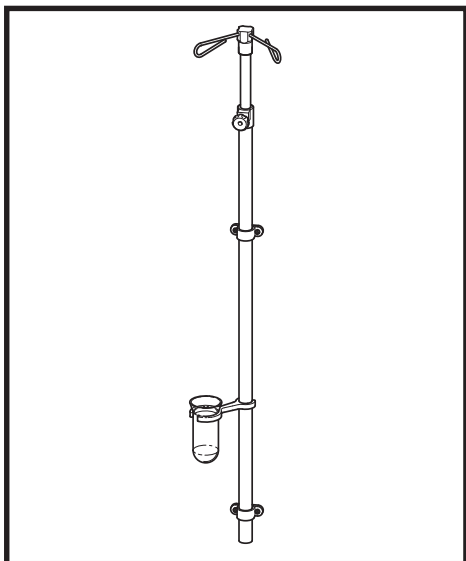
pt



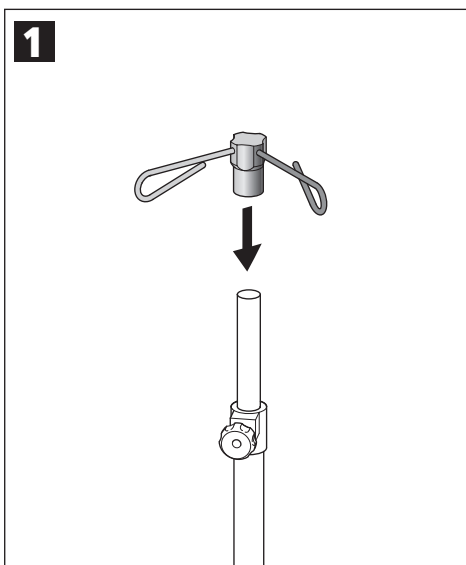
↔ Para fazer avançar, soltar os rodízios com travão.

#### Explicação dos pictogramas:

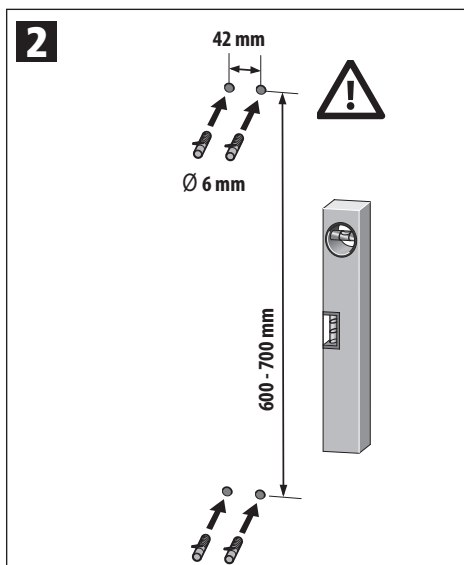
	Fabricante
	Data de fabricação
	Número de lote
	Observar o manual de operação
	Atenção!
	Número do artigo
	Certificação GOST-R de produtos destinados à exportação para a Rússia



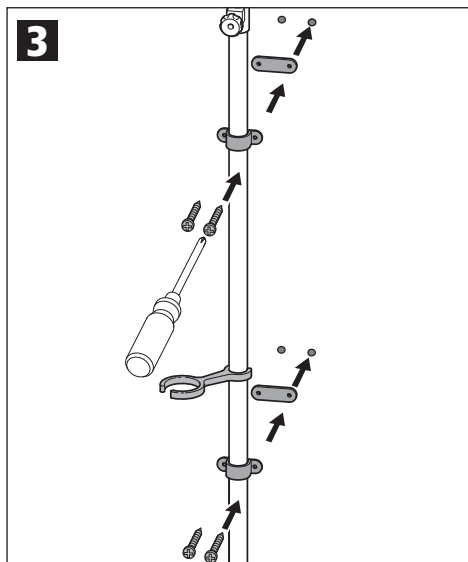
Peças de montagem



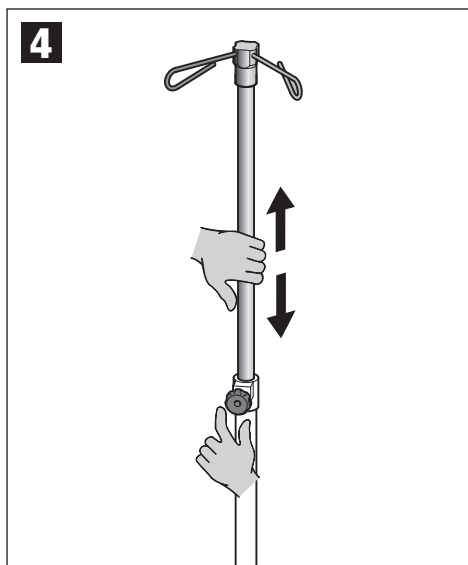
1. Encaixar os ganchos de segurança.



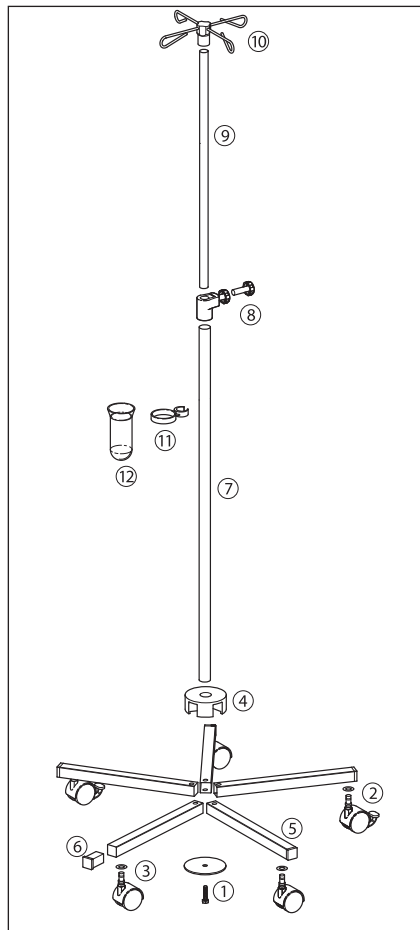
2. Furar 4 furos e aplicar as cavilhas. **Atenção!** Verificar a parede em relação ao sistema de adução de corrente, gás e água.

**3**

3. Empurrar o suporte para o frasco conta-gotas para cima e montar o suporte para sistemas de infusão.

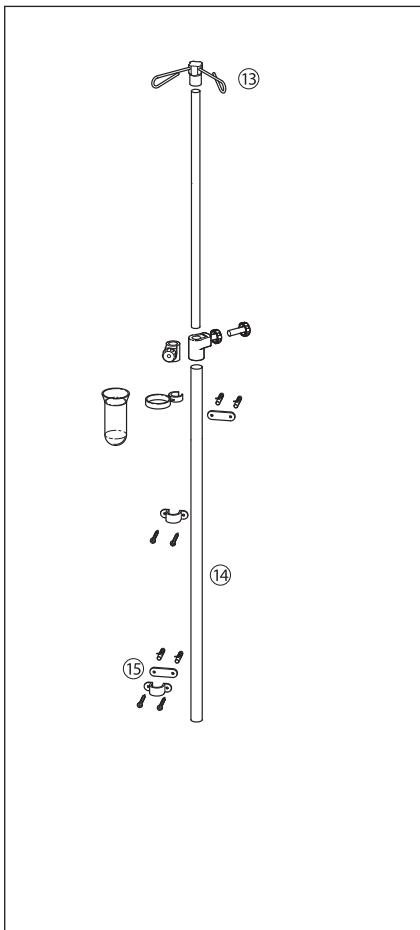
**4**

4. Ajustar a altura.



#### Extensão do fornecimento:

- |   |   |
|---|---|
| 1 | Chapa de fixação, incl. parafuso  |
| 2 | Rodízio - rodízio com travão  |
| 3 | Rodízio - rodízio de segurança<br>(sendo um destes um rodízio antiestático) |
| 4 | Bloco para pé em cruz preto   |
| 5 | Tubo retangular   |
| 6 | Tampa final preta   |
| 7 | Tubo do suporte   |



- 8 Elemento de aperto preto
- 9 Tubo estirador
- 10 Gancho de segurança padrão preto
- 11 Suporte do recipiente recolhedor de gotas
- 12 Recipiente recolhedor de gotas
- 13 Gancho de segurança
- 14 Tubo estirador
- 15 Brida de fixação em material sintético incl. parafusos e cavilhas

**Finalidade de aplicação:** Para aplicação de frascos de infusão. Carga máxima de cada gancho de suspensão de 2 kg - não exceder!

**Garantia de qualidade:** Utilizando o produto de acordo com a sua finalidade e observando o nosso manual de operação, prestamos-lhe uma garantia de qualidade de 2 anos a partir da data de venda. No caso de surgirem quaisquer dúvidas ou se tiverem que ser realizados eventuais trabalhos de manutenção, consulte o seu distribuidor autorizado.

**! Indicações relativas à segurança!**

- O suporte para sistemas de infusão só deverá ser utilizado em estado impecável.
- Aplicar o suporte para sistemas de infusão só em superfícies planas. Travar os rodízios com travão. Com uma carga de 2 kg, é garantida uma estabilidade estática até uma inclinação de 10 %.
- Para fazer avançar, soltar os rodízios com travão.
- O gancho quádruplo só serve para a suspensão de frascos de infusão.
- O utilizador assume toda a responsabilidade quando aplicar o produto não de acordo com a sua finalidade.

**Características técnicas:**

Altura máxima	aprox. 210 cm
Diâmetro da base da estrutura	aprox. 60 cm
Peso do suporte para sistemas de infusão em aço inoxidável	aprox. 2,9 kg
Peso do suporte de soro cromado	aprox. 2,6 kg



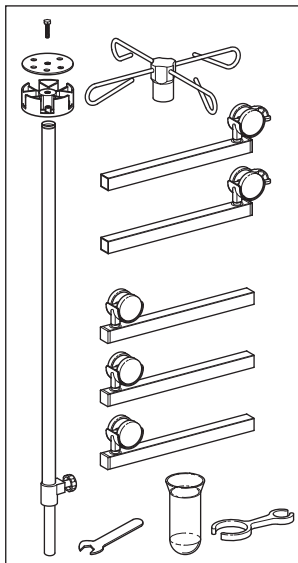
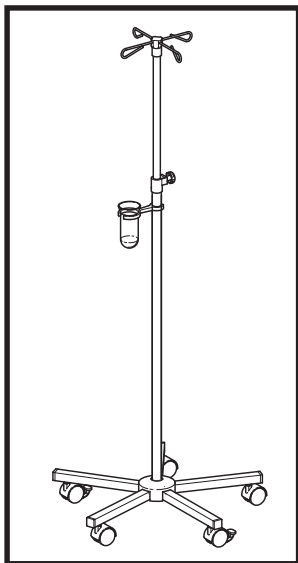
**Limpeza:** 1. Agente de limpeza à base de álcool. 2. Não aplicar agentes ácidos. 3. Limpeza manual, p. ex. com Helipur, Baktolan ou Sagrotan, de acordo com as indicações do fabricante. 4. Sujidades deverão ser eliminadas imediatamente. 5. Limpar os rodízios sujos, para evitar cargas estáticas. 6. Não realizar limpeza automática. 7. Não é necessário realizar uma esterilização.

**Manutenção:** 1. Realizar regularmente controlos visuais e de função de todas as peças de montagem – substituir as peças com defeito! 2. Caso necessário, reapertar os parafusos.

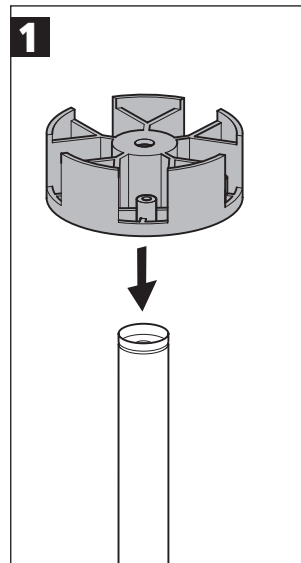
Sujeito a alterações técnicas.



# Руководство по применению Инфузионная стойка из нержавеющей стали/хромированная

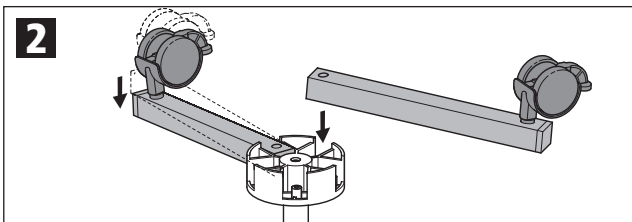


Комплектующие



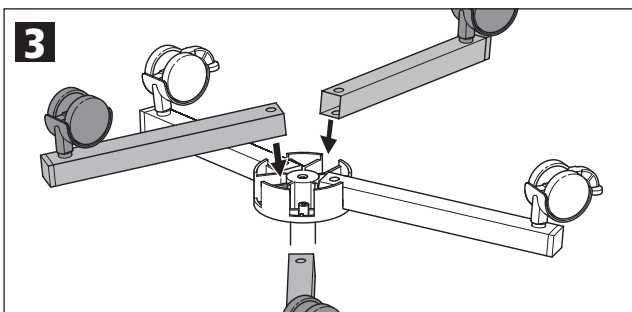
**1**

1. Насадите блок крестовины.



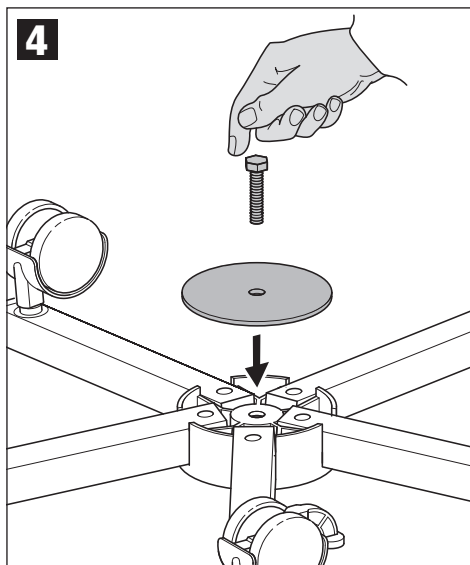
**2**

2. Навесьте две прямоугольные трубы с блокировочными роликами друг против друга.

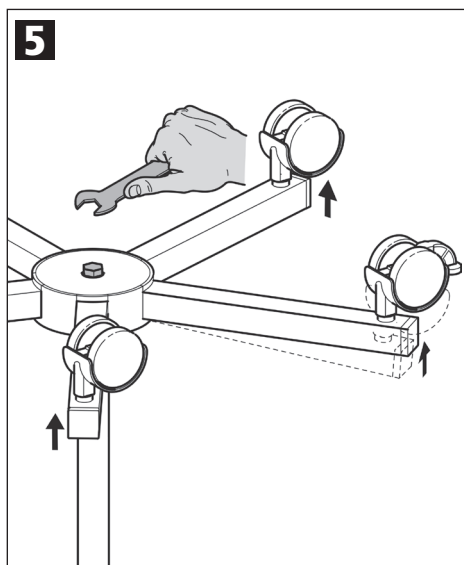


**3**

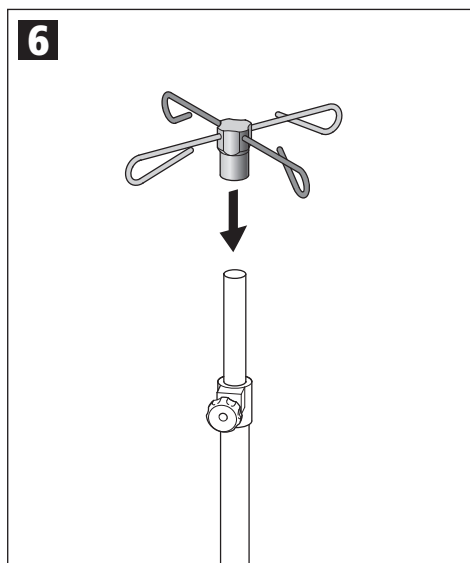
3. Навесьте три прямоугольные трубы без тормозных роликов.



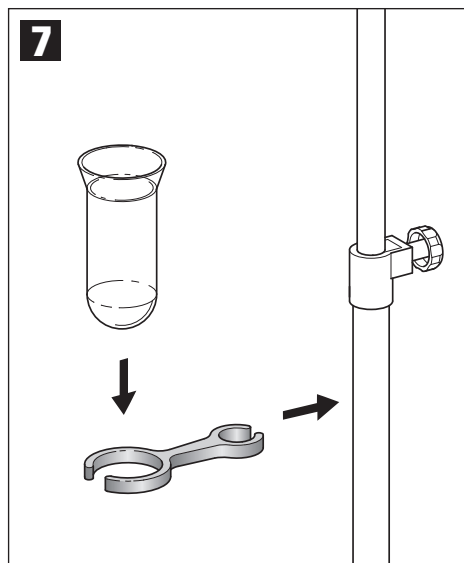
4. Вкрутите винт с шестигранной головкой.



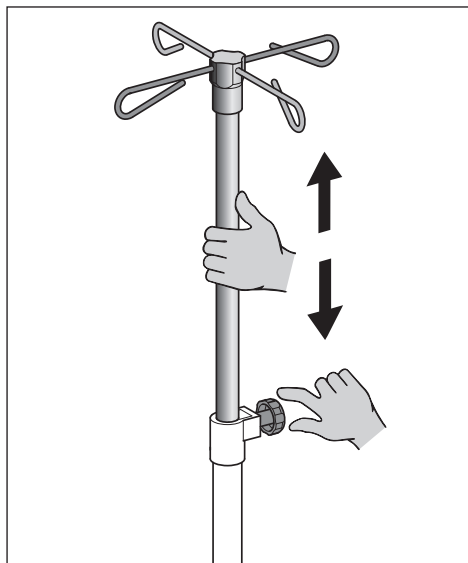
5. Затяните винт с шестигранной головкой.



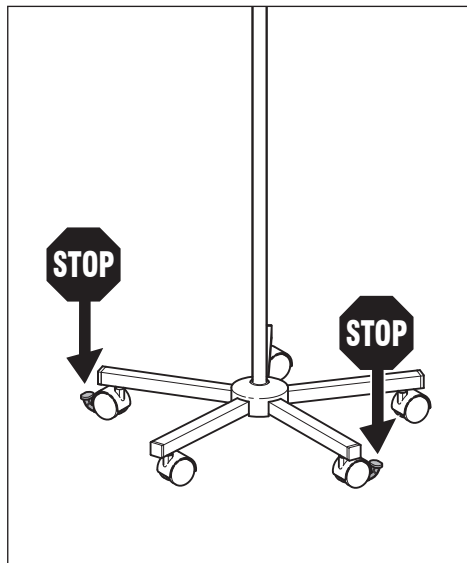
6. Насадите крючки из нержавеющей стали.



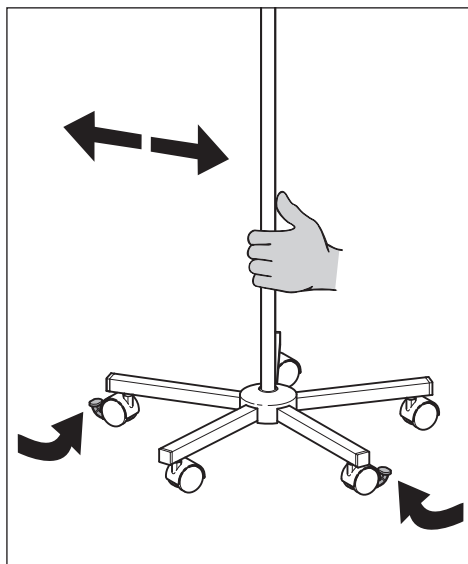
7. Насадите держатель на штатив и вставьте в него стакан для сливания остатков растворов.



Установите высоту.



Зафиксируйте стопорные колеса.

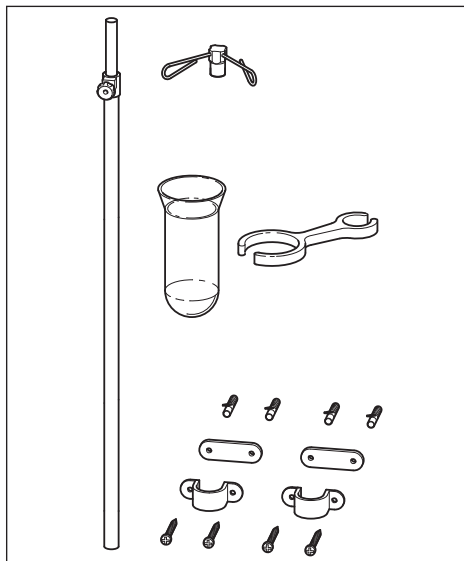
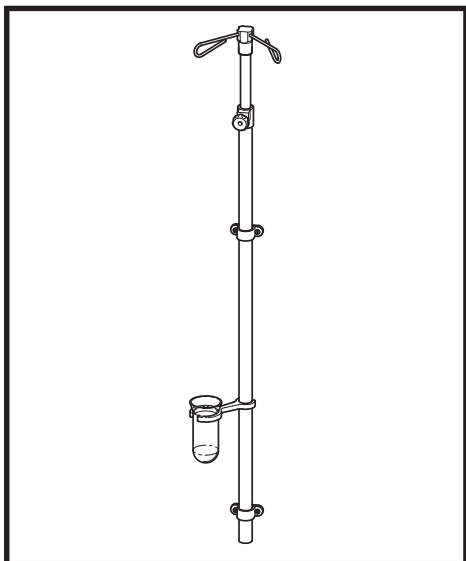


↔ Для поступательного движения разблокируйте стопорные колеса.

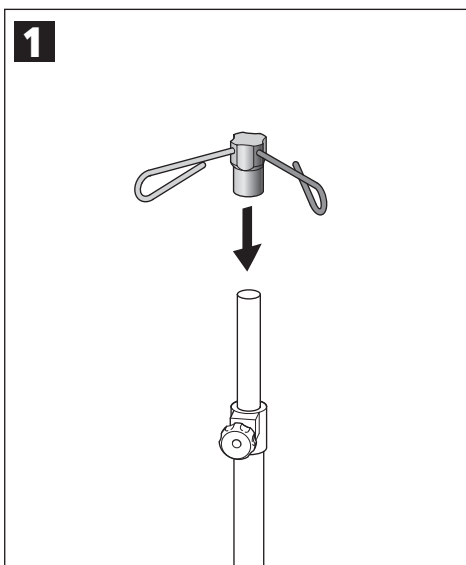
Обозначение символов:

	Производитель
	Дата изготовления
	Партия товара
	Соблюдать руководство по применению
	Внимание!
	Артикульный номер
	Знак соответствия применяемый в системе сертификации ГОСТ Р

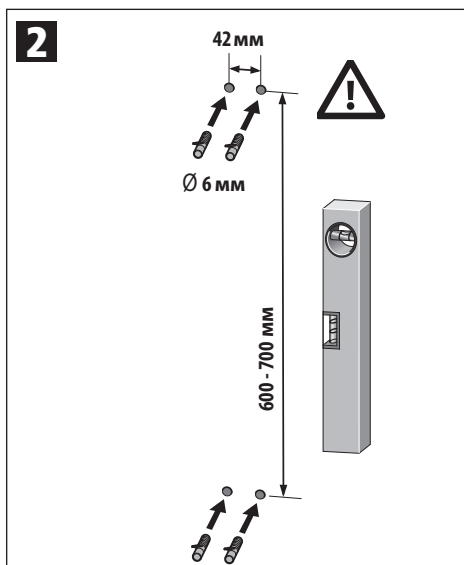




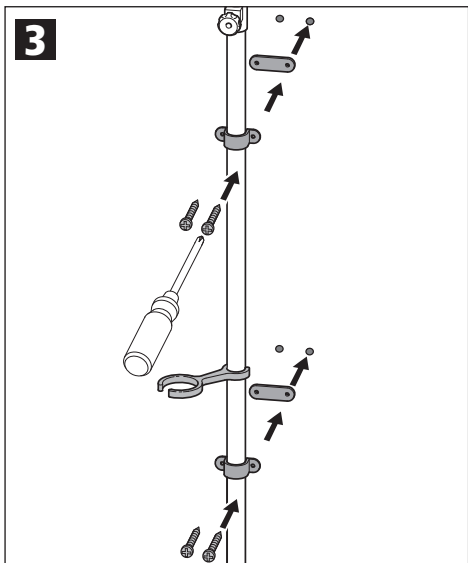
Комплектующие



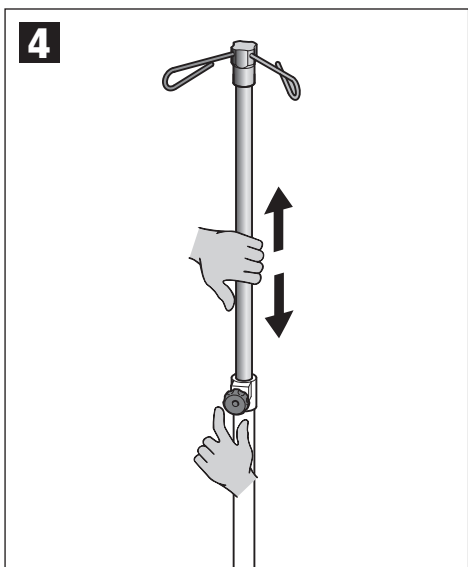
1. Насадите крючки.



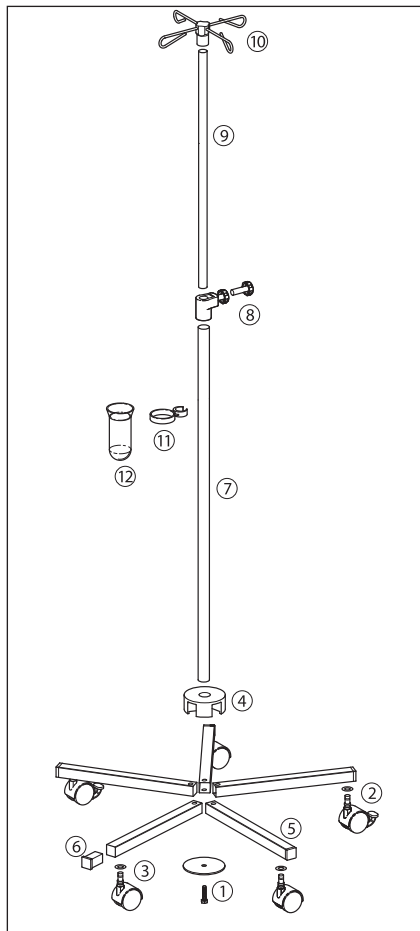
2. Просверлите 4 отверстия и вставьте дюбели. *Осторожно!*  
Проверьте наличие электро-, газо- и водопровода в стене.



3. Укрепите держатель для стакана и прикрутите инфузионную стойку.

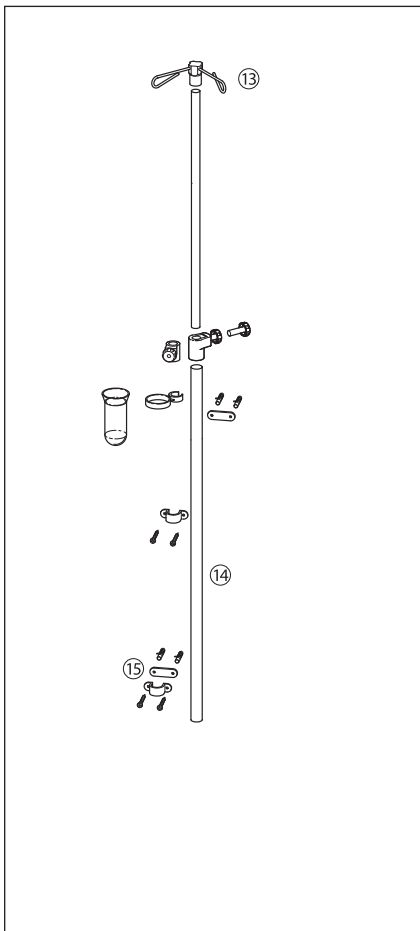


4. Установите высоту.



**В комплект поставки входят:**

1	Крепёжная пластина в комплекте с винтом
2	Тормозные колёса
3	Стабилизирующие колёса (одно из них антистатическое)
4	Блок крестовины
5	Прямоугольная трубка
6	Заглушка
7	Штатив
8	Зажим



9	Телескопический штатив
10	Стандартный держатель на 4 крючка
11	Держатель для стакана
12	Стакан для сливания остатков растворов
13	Держатель на 2 крючка
14	Телескопический штатив
15	Пластиковая скоба для крепления на стену в комплекте с шурупами и дюбелями

**Назначение:** Для введения инфузионных растворов. Максимальная нагрузка на крючки для подвешивания флаконов не должна превышать 2 кг.

**Гарантия:** При правильном использовании и учете нашего руководства по применению, мы предоставляем 2 года гарантии со дня продажи. При возникновении вопросов или в случае возможного ремонта, обратитесь к Вашему продавцу в сети специализированной торговли!

**⚠ Требования техники безопасности:**

- Инфузионную стойку применять только в исправном состоянии.
- Инфузионную стойку устанавливать только на ровной поверхности. Стопорные колеса зафиксировать. Устойчивость гарантирована при нагрузке до 2 кг и 10 % наклоне.
- Для передвижения стопорные колеса разблокировать.
- 4 крючка предназначены только для подвешивания инфузионных флаконов.
- За несоответствующее назначению применение, ответственность несёт исключительно пользователь.

**Технические данные:**

Максимальная высота	прибл. 210 см
Диаметр основания стойки	прибл. 60 см
Вес инфузионной стойки из нержавеющей стали	прибл. 2,9 кг
Вес хромированной инфузионной стойки	прибл. 2,6 кг

**Очистка:** 1. Чистящее средство на алкогольной основе. 2. Не использовать средства содержащие кислоты. 3. Очистка вручную, например с помощью растворов Heliipur, Baktolan или Sagrotan согласно предписаниям завода производителя. 4. Загрязнения удалять немедленно. 5. Загрязненные ролики чистить, чтобы избежать статической зарядки. 6. Не применять автоматическую очистку. 7. Нет необходимости в стерилизации.

**Обслуживание:** 1. Проводить регулярную визуальную и функциональную проверку всех сборных частей – поврежденные части заменить. 2. При необходимости подтянуть винты.

Оставляем за собой право вносить технические изменения.



kompetenz in medizintechnik  
weltweit



- de** Alle Angaben ohne Gewähr – Änderungen vorbehalten.
- en** All information is without guarantee and subject to change.
- fr** Informations sous toutes réserves – Sous réserve de modifications.
- it** Tutte le informazioni sono fornite senza alcuna garanzia e possono essere modificate.
- es** Toda la información sin compromiso. Nos reservamos el derecho de realizar cambios.
- pt** Todas as indicações entendem-se sem compromisso – Sujeito a alterações sem aviso prévio.
- ru** Информация представлена без гарантий любого рода – оставляем за собой право вносить изменения.



**KIRCHNER & WILHELM** GmbH + Co. KG  
Eberhardstr. 56 • 71679 Asperg • Germany

**Zentrale / Central office**

Fon: +49 -7141-68188-0

Fax: +49 -7141-68188-11

Email: [info@kawemed.de](mailto:info@kawemed.de)

Internet: [www.kawemed.de](http://www.kawemed.de)

QM-1-064H / B-13100 / 2017-08